

# MIXING CONSOLE

# PM3000

## PARTS LIST (パーツリスト)

### ■CONTENTS (目次)

ELECTRICAL PARTS (電気部品) .....	1
MAIN FRAME (外装組立) .....	13
INPUT MODULE (INPUTモジュール) .....	16
RETURN MODULE (RETURNモジュール) .....	19
MASTER MODULE (MASTERモジュール) .....	21
AUX MODULE (AUXモジュール) .....	23
STEREO MODULE (STEREOモジュール) .....	25
COMMUNICATION MODULE (COMMモジュール) .....	27
TOP BOARD ASSEMBLY (天板Ass'y) .....	29
REAR PANEL (リアパネル) .....	31
POWER SUPPLY UNIT PW3000 .....	33
(電源ユニットPW3000)	

### Notes DESTINATION ABBREVIATIONS

J : Japanese model	A : Australian model
U : U.S.A. model	E : European model
C : Canadian model	D : West German model
X : General model	B : British model
M : South African model	I : Indonesian model
H : North European model	

## ■ ELECTRICAL PARTS (電気部品)

Ref. No.	Part No.	Description	部 品 名	Remarks	Common Model	Markets	ランク
※	VA 30:19:00	IN 1 Circuit Board		I N 1 シ ー ト			53
	IG 06:92:00	IC	NJM2041DD	I C	Operational Amp.		05
	IG 10:25:00	"	NE5532P	"	Dual Operational Amp.		06
※	XA 21:70:01	"	BX7097	"	HA		10
※	XA 21:80:01	"	BX7183	"	VCA		18
	IA 09:37:00	Transistor	2SA937 (Q,R,S)	ト ラ ン ジ ス タ			03
	IC 20:21:80	"	2SC2021(Q,R,S)	"			03
	IF 00:00:40	Diode	1S1555	ダ イ オ ー ド			01
	IF 00:14:00	"	1SS82	"			
	VA 24:75:00	LED	LN342GP	フ ッ ク 付 L E D	Green		01
	VA 24:76:00	"	LN442YP	"	Yellow		01
	HU 07:41:00	Metal Film Resistor	10Ω 1/4W	金 属 皮 膜 抵 抗			02
	HU 07:42:70	"	27Ω 1/4W	"			02
	HU 07:61:00	"	1kΩ 1/4W	"			02
	HU 07:62:00	"	2kΩ 1/4W	"			02
	HU 07:62:20	"	2.2kΩ 1/4W	"			02
	HU 07:62:40	"	2.4kΩ 1/4W	"			02
	HU 07:63:00	"	3kΩ 1/4W	"			02
	HU 07:63:30	"	3.3kΩ 1/4W	"			02
	HU 07:64:30	"	4.3kΩ 1/4W	"			02
	HU 07:64:70	"	4.7kΩ 1/4W	"			02
	HU 07:66:80	"	6.8kΩ 1/4W	"			02
	HU 07:69:10	"	9.1kΩ 1/4W	"			02
	HU 07:71:00	"	10kΩ 1/4W	"			02
	HU 07:71:50	"	15kΩ 1/4W	"			02
	HU 07:71:80	"	18kΩ 1/4W	"			02
	HU 07:72:20	"	22kΩ 1/4W	"			02
	HU 07:72:40	"	24kΩ 1/4W	"			02
	HU 07:72:70	"	27kΩ 1/4W	"			02
	HU 07:73:30	"	33kΩ 1/4W	"			02
	HU 07:74:70	"	47kΩ 1/4W	"			02
※	VA 24:95:00	Resistor Array	RKL4A-103F	抵 抗 ア レ イ			01
※	VA 25:92:00	"	RKL8S-474J	"			01
	HW 90:41:00	Fuse Resistor	10Ω 1/2W	ヒ ュ ー ズ 抵 抗			02
	HW 99:53:90	"	390Ω 25mA	"			02
※	VA 25:51:00	Rotary Potentiometer	A20kΩ	ロ ー タ リ ー V R			04
※	VA 25:53:00	"	C100k-C50kΩ	2 連 ロ ー タ リ ー V R			04
※	VA 25:54:00	"	A20k-C20kΩ	"			04
※	VA 25:55:00	"	RK9BD00081	"			07
※	VA 25:68:00	Rotary Potentiometer with SW	ZY2kΩ	S W 付 ロ ー タ リ ー V R			07
	HT 56:00:80	Trimmer Potentiometer	B20kΩ	半 固 定 V R			05
	HT 56:01:00	"	B100kΩ	"			05
	FZ 00:74:70	Electrolytic Cap.	1000μF 6.3V	ケ ミ コ ン			
※	VA 29:82:00	Toggle Switch	FTD61	ト グ ル S W			08
※	VA 24:77:00	Slide Switch	SSS342	ス ラ イ ド S W			03

※New Parts (新規部品) NR

ランク: Japan only

Ref. No.	Part No.	Description	部 品 名	Remarks	Common Model	Markets	ランク
※	VA 25 79 00	Push Switch	SPUJ12	プ ッ シ ュ S W			02
※	VA 25 80 00	"	SPUJ12	"			02
※	VA 25 87 00	"	SPUJ50 5	"			06
	KC 00 19 00	Relay	RY-12W	リ レ -			07
※	VA 24 81 00	"	SY-12	"			06
	VA 03 03 00	Connector Base Pin	5483-03A	コネクタベースピン	TE		01
	VA 03 04 00	"	5483-04A	"	TE		01
	VA 03 05 00	"	5483-05A	"	TE		01
	VA 03 08 00	"	5483-08A	"	TE		01
	VA 03 11 00	"	5483-11A	"	TE		01
	VA 03 13 00	"	5483-13A	"	TE		01
※	VA 25 16 00	Connector Header	14P FRC2	コネクタヘッダー	TE		05
※	VA 25 18 00	"	50P FRC2	"	TE		07
※	VA 25 23 00	Connector, MQ	5P	M Q コ ネ ク タ	TE		07
※	VA 25 24 00	"	12P	"	TE		03
※	VA 29 90 00	LED Connector	(L) 2P	L E D コ ネ ク タ	SE		01
※	CB 10 15 50	Connector Housing	5480-04	コネクタハウジング			01
※	CB 10 15 60	"	5480-05	"			01
	CB 10 15 90	"	5480-08	"			01
	BB 00 58 20	Contact Pin	5479PBT	コ ン タ ク ト ピ ン			01
	LA 00 36 90	Lug Terminal	4φ	歯 付 ア - ス ラ グ			01
※	VA 30 20 00	<b>IN 2 Circuit Board</b>		I N 2 シ ー ト			27
	IA 09 37 00	Transistor	2SA937(Q,R,S)	ト ラ ン ジ ス タ			03
	IC 20 21 80	"	2SC2021 (Q,R,S)	"			03
	IF 00 00 40	Diode	1S1555	ダ イ オ ー ド			01
	IF 00 17 20	LED	LN222RP	フ ッ ク 付 L E D	Red		03
	IF 00 21 80	"	LN322GP	"	Green		02
※	VA 24 75 00	"	LN342GP	"	Green		01
※	VA 24 76 00	"	LN442YP	"	Yellow		01
	HU 07 71 80	Metal Film Resistor	18kΩ 1/4W	金 属 被 膜 抵 抗			02
※	VA 25 52 00	Rotary Potentiometer	C50kΩ	ロ ー タ リ ー V R			04
※	VA 29 82 00	Toggle Switch	FTD61	ト グ ル S W			08
※	VA 29 83 00	"	FTPA64	"			07
	KA 40 12 70	Slide Switch	SSS212	ス ラ イ ド S W			03
※	VA 25 80 00	Push Switch	SPUJ12	プ ッ シ ュ S W			02
※	VA 25 88 00	"	SPUJ50 5	"			06
※	VA 29 91 00	LED Connector	(S)	L E D コ ネ ク タ			01
	CB 10 15 40	Connector Housing	5480-03	コネクタハウジング			01
※	CB 10 15 50	"	5480-04	"			01
	CB 10 15 90	"	5480-08	"			01
	CB 10 16 20	"	5480-11	"			01
※	CB 10 16 40	"	5480-13	"			01
※	BB 00 58 20	Contact Pin	5479PBT	コ ン タ ク ト ピ ン			01

※New Parts (新規部品) NR

ランク : Japan only

Ref. No.	Part No.	Description	部 品 名	Remarks	Common Model	Markets	ランク
※	VA 30:21:00	IN 3 Circuit Board		I N 3 シ ー ト			19
	IG 06:92:00	IC	NJM2041DD	I C	Operational Amp.		05
	IA 09:37:00	Transistor	2SA937(Q,R,S)	ト ラ ン ジ ス タ			03
	IC 20:21:80	"	2SC2021(Q,R,S)	"			03
	IF 00:00:40	Diode	1S1555	ダ イ オ ー ド			01
	IF 00:77:40	Diode Array	DAP201	ダ イ オ ー ド ア レ イ			01
	IF 00:16:90	Zener Diode	RD5.6EB3	ツ ェ ナ ー ダ イ オ ー ド			03
	IF 00:17:20	LED	LN222RP	フ ッ ク 付 L E D	Red		03
※	VA 24:76:00	"	LN442YP	"	Yellow		01
	HU 07:54:30	Metal Film Resistor	430Ω 1/4W	金 属 皮 膜 抵 抗			02
	HU 07:61:00	"	1kΩ 1/4W	"			02
	HU 07:62:00	"	2kΩ 1/4W	"			02
	HU 07:71:00	"	10kΩ 1/4W	"			02
	HU 07:71:20	"	12kΩ 1/4W	"			02
	HU 07:71:30	"	13kΩ 1/4W	"			02
	HU 07:71:80	"	18kΩ 1/4W	"			02
	HU 07:75:60	"	56kΩ 1/4W	"			02
	HU 07:81:00	"	100kΩ 1/4W	"			02
※	VA 24:94:00	Resistor Array	RKL83-104F	抵 抗 ア レ イ			01
	HT 56:00:90	Trimmer Potentiometer	B50kΩ	半 固 定 V R			05
※	VA 25:83:00	Push Switch	SPUY12	プ ッ シ ュ S W			03
※	VA 25:84:00	"	SPUY85 8	"			07
※	VA 03:02:00	Connector Base Pin	5483-02A	コ ネ ク タ ベ ー ス ピ ン	TE		01
	VA 03:03:00	"	5483-03A	"	TE		01
	VA 03:08:00	"	5483-08A	"	TE		01
※	VA 25:17:00	Receptacle	16P	F R C 2 ソ ケ ッ ト	TE		05
※	VA 29:91:00	LED Connector	(S)	L E D コ ネ ク タ			01
※	CB 10:15:30	Connector Housing	5480-02	コ ネ ク タ ハ ウ ジ ン グ			01
	CB 10:15:90	"	5480-08	"			01
	BB 00:58:20	Contact Pin	5479PBT	コ ン タ ク ト ピ ン			01
※	VA 33:78:00	MT 1 Circuit Board		M T 1 シ ー ト			10
※	VA 33:79:00	MT 2 Circuit Board		M T 2 シ ー ト			11
※	VA 33:80:00	MT 3 Circuit Board		M T 3 シ ー ト			09
	IG 06:92:00	IC	NJM2041DD	I C	Operational Amp.		05
	IA 09:37:00	Transistor	2SA937 (Q,R,S)	ト ラ ン ジ ス タ			03
	IC 20:21:80	"	2SC2021(Q,R,S)	"			03
	IF 00:17:20	LED	LN222RP	フ ッ ク 付 L E D	Red		03
	HT 41:00:20	Trimmer Potentiometer	B1kΩ SR19R	半 固 定 V R			02
※	VA 25:86:00	Push Switch	SPUY35 3	プ ッ シ ュ S W	MT 1		04
※	VA 25:85:00	"	SPUY25 2	"	MT 2		03

※New Parts (新規部品) NR

ランク : Japan only

Ref. No.	Part No.	Description	部 品 名	Remarks	Common Model	Markets	ランク
※	VA 03:02:00	Connector Base Pin	5483-02A	コネクタベースピン			01
	VA 03:04:00	"	5483-04A	"	MT 2		01
	VA 03:05:00	"	5483-05A	"			01
	VA 03:06:00	"	5483-06A	"	MT 1		01
※	VA 29:91:00	LED Connector	(S)	L E D コ ネ ク タ	MT 1,MT 2		01
※	VA 33:82:00	DC 1 Circuit Board		D C 1 シ ー ト		J	19
※	VA 33:83:00	"		"		U,C	
※	VA 33:84:00	"		"		H	
	IG 00:13:90	IC	NJM4558DV	I C	Operational Amp.		03
	IA 09:99:10	Transistor	2SA999 (E,F)	ト ラ ン ジ ス タ			03
	IB 05:96:30	"	2SB596 (O,Y)	"			04
	IC 23:20:10	"	2SC2320 (E,F)	"			03
	ID 05:26:30	"	2SD526 (O,Y)	"			04
	IH 00:00:30	Diode	10D1	ダ イ オ ー ド			01
	IF 00:21:40	Zener Diode	RD5.6EB2	ツェナーダイオード			01
	HM 55:22:20	Wire Wound Resistor	0.22Ω 5W	セメント抵抗			02
※	HW 91:41:50	Fuse Resistor	15Ω 1W	ヒューズ抵抗			02
※	HT 41:04:00	Trimmer Potentiometer	B2.2kΩ	半 固 定 V R			01
	KB 00:14:90	Fuse	10A 250V	ヒ ュ ー ズ		J	01
	KB 00:13:90	"	10A 250V	"		U,C	
	LA 00:05:30	Lug Terminal		ラ グ 端 子			01
	LB 20:05:70	Fuse Holder Pin		ヒューズホルダーピン			01
	LB 60:77:70	Socket, Transistor		トランジスタソケット			02
	ED 33:00:66	Bind Head Screw	3×6 FCM3-BL	バインド小ネジ			01
※	VA 33:85:00	DC 2 Circuit Board		D C 2 シ ー ト		J	20
※	VA 33:86:00	"		"		U,C	
※	VA 33:87:00	"		"		H	
	IG 00:13:90	IC	NJM4558DV	I C	Operational Amp.		03
	IC 22:40:00	Transistor	2SC2240 (GR,BL)	ト ラ ン ジ ス タ			03
	IC 23:20:10	"	2SC2320 (E,F)	"			03
	ID 05:26:30	"	2SD526 (O,Y)	"			04
	IH 00:00:30	Diode	10D1	ダ イ オ ー ド			01
	IH 00:02:80	"	1D2C1	"			03
	IH 00:14:00	"	1G4B1	"			03
	IF 00:21:40	Zener Diode	RD5.6EB2	ツェナーダイオード			01
	IF 00:56:50	"	RD33EB2	"			01
	IF 00:56:60	"	RD27EB3	"			01
	IF 00:56:70	"	RD24EB2	"			01
	IF 00:17:20	LED	LN222RP	フック付 L E D	Red		03
	HL 31:32:20	Metal Oxide Film Resistor	2.2Ω 1W	酸 金 抵 抗			01
	HM 75:22:20	Wire Wound Resistor	0.22Ω 5W	セメント抵抗			02

※New Parts (新規部品) NR

ランク: Japan only

Ref. No.	Part No.	Description	部 品 名	Remarks	Common Model	Markets	ランク
※	HW 91:41:50	Fuse Resistor	15Ω 1W	ヒューズ抵抗			02
※	HT 41:04:00	Trimmer Potentiometer	B2.2kΩ	半固定VR			01
	FL 18:92:20						
※	VA 27:41:00	Electrolytic Cap.	2200μF 80V	ケミコン			06
	UJ 29:64:70	"	4.7Ω 100V	"			01
	UW 63:91:00	"	1000μF 16V	"			03
	FH 22:34:70	Ceramic Cap.	0.0047μF 500V	セラコン			01
	KB 00:03:50	Fuse	2A 250V	ヒューズ		J	01
	KB 00:14:90	"	10A 250V	"		J	01
	KB 00:27:60	"	2A 250V	"		U,C	
	KB 00:13:90	"	10A 250V	"		U,C	
	KB 00:07:50	"	2A 250V	"		H	
※	CB 10:15:30	Connector Housing	5480-02	コネクタハウジング			01
	CB 04:83:60	"	5395-02	"			01
	BB 00:58:20	Contact Pin	5379PBT	コンタクトピン			01
	BB 00:55:40	"	5494T	"			01
	CB 06:92:50	Binding Tie		インシュロックタイ			01
	LA 00:05:30	Lug Terminal		ラグ端子			01
	LB 20:05:70	Fuse Holder Pin		ヒューズホルダーピン			01
	LB 60:77:70	Socket, Transistor		トランジスタソケット			02
	ED 33:00:66	Bind Head Screw	3×6 FCM3-BI	バインド小ネジ			01
※	VA 33:88:00	<b>DC 3 Circuit Board</b>		DC 3 シート			16
	IH 00:00:30	Diode	10D1	ダイオード			01
※	VA 91:27:00	Relay	DC12V	リレー			08
	LA 00:05:30	Lug Terminal		ラグ端子			01
※	VA 33:89:00	<b>EXT Circuit Board</b>		EXT シート			11
※	VA 31:32:00	Rotary Switch	8RZL	ロータリースW			06
※	VA 31:33:00	"	8RZR	"			05
※	VA 33:90:00	<b>LP Circuit Board</b>		LP シート			17
	IB 05:96:00	Transistor	2SB596LBB (O,Y)	トランジスタ			04
	IC 23:20:10	"	2SC2320 (E,F)	"			03
	HL 31:31:50	Metal Oxide Film Resistor	1.5Ω 1W	酸化金抵抗			01
※	VA 31:34:00	Rotary Potentiometer	B5kΩ	ロータリーVR			04
	IL 00:06:90	Insulator		放熱シート			01
	CB 07:28:80	Insulation Bush		絶縁ブッシュ			01
	ED 32:60:56	Bind Head Screw	2.6×5 FCM3-BI	バインド小ネジ			01
	EA 32:60:86	Pan Head Screw	2.6×8 FCM3-BI	ナベ小ネジ			01
※	VA 71:04:00	<b>JK 1 Circuit Board</b>		JK 1 シート			07
	LB 60:69:40	Phone Jack	Stereo	ホーンジャック			03

※New Parts (新規部品) NR

ランク: Japan only

Ref. No.	Part No.	Description	部品名	Remarks	Common Model	Markets	ランク
※	VA 71 05 00	<b>JK 2 Circuit Board</b>		J K 2 シート			11
	LB 20 27 00	Phone Jack	Stereo	ホーンジャック			03
※	VA 71 30 00	<b>AUX 1 Circuit Board</b>		A U X 1 シート			36
	IG 10 25 00	IC	NE5532P	I C	Dual Operational Amp.		06
	IC 20 21 80	Transistor	2SC2021(O,R,S)	トランジスタ			03
	IF 00 14 00	Diode	1SS82	ダイオード			02
	HU 07 44 70	Metal Film Resistor	47Ω 1/4W	金属被膜抵抗			02
	HU 07 52 20	"	220Ω 1/4W	"			02
	HU 07 61 00	"	1kΩ 1/4W	"			02
	HU 07 63 30	"	3.3kΩ 1/4W	"			02
	HU 07 66 20	"	6.2kΩ 1/4W	"			02
	HU 07 67 50	"	7.5kΩ 1/4W	"			02
	HU 07 68 20	"	8.2kΩ 1/4W	"			02
	HU 07 71 00	"	10kΩ 1/4W	"			02
	HU 07 72 40	"	24kΩ 1/4W	"			02
	HU 07 74 70	"	47kΩ 1/4W	"			02
	HU 07 81 00	"	100kΩ 1/4W	"			02
※	VA 24 95 00	Resistor Array	RKL4A-103F	抵抗アレイ			01
	HW 90 41 00	Fuse Resistor	10Ω 1/2W	ヒューズ抵抗			02
※	VA 25 59 00	Rotary Potentiometer	A10kΩ	ロータリーVR			04
※	VA 25 80 00	Push Switch	SPUJ12	プッシュSW			02
	VA 03 04 00	Connector Base Pin	5483-04A	コネクタベースピン	TE		01
	VA 03 05 00	"	5483-05A	"	TE		01
	VA 03 08 00	"	5483-08A	"	TE		01
	VA 03 10 00	"	5483-10A	"	TE		01
※	VA 25 16 00	Connector Header	14P FRC2	コネクタヘッダー			05
※	VA 25 18 00	"	50P FRC2	"			07
※	VA 29 91 00	LED Connector	(S)	LEDコネクタ			01
	LA 00 36 90	Lug Terminal	4φ	ラグ端子			01
※	VA 71 31 00	<b>AUX 2 Circuit Board</b>		A U X 2 シート			25
	IG 07 67 00	IC	NE5534P	I C	Operational Amp.		05
	IG 10 25 00	"	NE5532P	"	Dual Operational Amp.		06
	HU 07 54 30	Metal Film Resistor	430Ω 1/4W	金属被膜抵抗			02
	HU 07 71 00	"	10kΩ 1/4W	"			02
	HU 07 73 60	"	36kΩ 1/4W	"			02
	HU 07 73 90	"	39kΩ 1/4W	"			02
	HW 90 41 00	Fuse Resistor	10Ω 1/2W	ヒューズ抵抗			02
※	VA 25 80 00	Push Switch	SPUJ12	プッシュSW			02
※	VA 29 90 00	LED Connector	(L) 2P	LEDコネクタ	SE		01
※	CB 10 15 50	Connector Housing	5480-04	コネクタハウジング			01
※	CB 10 15 60	"	5480-05	"			01

※New Parts (新規部品) NR

ランク : Japan only

Ref. No.	Part No.	Description	部 品 名	Remarks	Common Model	Markets	ランク
※	CB 10 15 90	Connector Housing	5480-08	コネクタハウジング			01
	CB 10 16 10	"	5480-10	"			01
	BB 00 58 20	Contact Pin	5479PBT	コンタクトピン			01
※	VA 71 32 00	<b>CO Circuit Board</b>		C O シ ー ト			10
	UJ 13 91 00	Electrolytic Cap.	1000 $\mu$ F 16V	ケ ミ コ ン			02
	UJ 14 91 00	"	1000 $\mu$ F 25V	"			03
	KA 40 07 60	Slide Switch	SSB042E8	ス ラ イ ド S W			04
※	CB 10 15 30	Connector Housing	5480-02	コネクタハウジング			04
	BB 00 58 20	Contact Pin	5479PBT	コンタクトピン			01
	LA 00 04 40	Lug Terminal	2 $\phi$	歯付アースラグ端子			01
※	VA 71 33 00	<b>MB Circuit Board</b>		M B シ ー ト			40
	VA 03 09 00	Connector Base Pin	5483-09A	コネクタベースピン	TE		01
	VA 03 10 00	"	5483-10A	"	TE		01
	VA 03 12 00	"	5483-12A	"	TE		01
	VA 03 13 00	"	5483-13A	"	TE		01
	VA 03 14 00	"	5483-14A	"	TE		01
	VA 03 15 00	"	5483-15A	"	TE		01
※	VA 25 49 00	Receptacle	50P	F R C 2 コネクタ	TE		07
※	VA 25 50 00	"	16P	"	TE		05
	LB 40 07 30	Connector Housing	4P Red	コネクタハウジング	LB		01
	LB 30 11 30	"	3P Red	"	2B		01
	LB 20 19 30	"	2P	"	LB		01
	LB 10 18 30	Contact Pin	LLF-61T-2.0	コンタクトピン			01
※	VA 71 34 00	<b>IMB Circuit Board</b>		I M B シ ー ト			08
	KA 40 12 70	Slide Switch	SSS212	ス ラ イ ド S W			03
	VA 03 12 00	Connector Base Pin	5483-12A	コネクタベースピン	TE		01
※	VA 25 19 00	Connector	14P	コ ネ ク タ	TE		06
※	VA 71 95 00	<b>COM 1 Circuit Board</b>		C O M 1 シ ー ト			55
	IG 06 92 00	IC	NJM2041DD	I C	Operational Amp.		05
	IG 07 67 00	"	NE5534P	"	"		05
	IG 10 25 00	"	NE5532P	"	"		06
※	XA 21 70 01	"	BX7097	"	HA		10
※	XA 24 30 01	"	XR-2206CP	"	Function Generator		12
	IG 00 16 80	"	TC4006BP	"	18-Stage Static Shift Register		06
	IG 00 17 90	"	TC4030BP	"	Quad Exclusive-or Gate		03
	IA 09 37 00	Transistor	2SA937 (Q,R,S)	ト ラ ン ジ ス タ			03
	IC 20 21 80	"	2SC2021 (Q,R,S)	"			03
	IF 00 00 40	Diode	1S1555	ダ イ オ ード			01
	IF 00 14 00	"	1SS82	"			02
	IF 00 14 70	Zener Diode	RD6.2EB2	ツェナーダイオード			01
	VA 24 75 00	LED	LN342GP	フック付LED	Green		01

※New Parts (新規部品) NR

ランク : Japan only



Ref. No.	Part No.	Description	部 品 名	Remarks	Common Model	Markets	ランク
	HU:07:42:70	Metal Film Resistor	27Ω 1/4W	金 属 被 膜 抵 抗			02
	HU:07:54:30	"	430Ω 1/4W	"			02
	HU:07:54:70	"	470Ω 1/4W	"			02
	HU:07:57:50	"	750Ω 1/4W	"			02
	HU:07:62:00	"	2kΩ 1/4W	"			02
	HU:07:62:20	"	2.2kΩ 1/4W	"			02
	HU:07:63:30	"	3.3kΩ 1/4W	"			02
	HU:07:66:20	"	6.2kΩ 1/4W	"			02
	HU:07:67:50	"	7.5kΩ 1/4W	"			02
	HU:07:71:00	"	10kΩ 1/4W	"			02
	HU:07:71:20	"	12kΩ 1/4W	"			02
	HU:07:71:80	"	18kΩ 1/4W	"			02
	HU:07:72:40	"	24kΩ 1/4W	"			02
	HU:07:73:60	"	36kΩ 1/4W	"			02
	HU:07:73:90	"	39kΩ 1/4W	"			02
※	VA:25:92:00	Resistor Array	RKL8S-474J	抵 抗 ア レ イ			01
	HW:90:41:00	Fuse Resistor	10Ω 1/2W	ヒ ュ ー ズ 抵 抗			02
※	VA:25:59:00	Rotary Potentiometer	A10kΩ	ロ ー タ リ ー V R			04
※	VA:25:57:00	"	A10kΩ×2	二 連 ロ ー タ リ ー V R			04
※	VA:25:58:00	"	C100kΩ×2	"			04
	HT:56:01:00	Trimmer Potentiometer	B100kΩ	半 固 定 V R			05
※	VA:25:81:00	Push Switch	SPUJ12	プ ッ シ ュ S W			03
※	VA:25:89:00	"	SPUJ40 4	"			05
※	VA:25:90:00	"	SPUJA0 10	"			07
	KC:00:19:00	Relay	RY-12W	リ レ ー			07
※	VA:24:81:00	"	SY-12	"			06
※	VA:03:02:00	Connector Base Pin	5483-02A	コ ネ ク タ ベ ー ス ピ ン	TE		01
	VA:03:03:00	"	5483-03A	"	TE		01
	VA:03:04:00	"	5483-04A	"	TE		01
	VA:03:05:00	"	5483-05A	"	TE		01
	VA:03:06:00	"	5483-06A	"	TE		01
	VA:03:07:00	"	5483-07A	"	TE		01
	VA:03:08:00	"	5483-08A	"	TE		01
※	VA:25:16:00	Connector Header	14P FRC2	コ ネ ク タ ヘ ッ ダ ー	TE		05
※	VA:25:18:00	"	50P FRC2	"			07
※	CB:10:15:30	Connector Housing	5480-02	コ ネ ク タ ハ ウ ジ ン グ			01
※	CB:10:15:60	"	5480-05	"			01
	BB:00:58:20	Contact Pin	5479PBT	コ ン タ ク ト ピ ン			01
	LA:00:36:90	Lug Terminal		ラ グ 端 子			01
※	VA:71:96:00	COM 2 Circuit Board		C O M 2 シ ー ト			23
	IG:07:67:00	IC	NE5534P	I C	Operational Amp.		05
	IC:20:21:80	Transistor	2SC2021(O,R,S)	ト ラ ン ジ ス タ			03
	IF:00:17:20	LED	LN222RP	フ ッ ク 付 L E D	Red		03
※	VA:24:75:00	"	LN342GP	"	Green		01

※ New Parts (新規部品) NR

ランク : Japan only

Ref. No.	Part No.	Description	部品名		Remarks	Common Model	Markets	ランク
	HU 07:54:30	Metal Film Resistor	430Ω	1/4W	金属被膜抵抗			02
	HU 07:69:10	"	9.1kΩ	1/4W	"			02
	HU 07:71:00	"	10kΩ	1/4W	"			02
	HU 07:71:20	"	12kΩ	1/4W	"			02
	HU 07:73:60	"	36kΩ	1/4W	"			02
	HU 07:73:90	"	39kΩ	1/4W	"			02
*	VA 25:80:00	Push Switch	SPUJ12		プッシュSW			02
*	VA 25:81:00	"	SPUJ12		"			02
*	VA 25:82:00	"	SPUJ12		"			03
*	VA 25:88:00	"	SPUJ50 5		"			06
*	VA 25:91:00	"	SPUJ50 5		"			05
*	CB 10:15:30	Connector Housing	5480-02		コネクタハウジング			01
	CB 10:15:40	"	5480-03		"			01
*	CB 10:15:50	"	5480-04		"			01
*	CB 10:15:60	"	5480-05		"			01
	CB 10:15:70	"	5480-06		"			01
	CB 10:15:80	"	5480-07		"			01
	CB 10:15:90	"	5480-08		"			01
	BB 00:58:20	Contact Pin	5479PBT		コンタクトピン			01
*	VA 71:97:00	COM 3 Circuit Board			COM 3 シート			16
	IG 05:66:00	IC	NJM386D		I C	Power Amp.		04
	IG 06:35:00	"	NJM555		"	Timer		03
	IA 09:37:00	Transistor	2SA937 (Q,R,S)		トランジスタ			03
	IC 20:21:80	"	2SC2021 (Q,R,S)		"			03
*	VA 27:34:00	LED Display	LN0202RP2		LEDディスプレイ			03
*	VA 27:35:00	"	LN0202GP3		"			03
*	VA 27:36:00	"	LN0202YP4		"			04
	HL 31:41:50	Metal Oxide Film Resistor	15Ω	1W	酸化金抵抗			01
	HW 90:41:00	Fuse Resistor	10Ω	1/2W	ヒューズ抵抗			02
	LB 20:25:20	Phone Jack	Stereo		ホンジャック			03
*	VA 03:02:00	Connector Base Pin	5483-02A		コネクタベースピン	TE		01
	VA 03:03:00	"	5483-03A		"	TE		01
	VA 03:04:00	"	5483-04A		"	TE		01
	VA 03:05:00	"	5483-05A		"	TE		01
*	CB 10:15:50	Connector Housing	5480-04		コネクタハウジング			01
	BB 00:58:20	Contact Pin	5479PBT		コンタクトピン			01
*	VA 73:36:00	MAS 3 Circuit Board			MAS 3 シート			12
	IG 06:92:00	IC	NJM2041DD		I C	Operational Amp.		05
	IC 20:21:80	Transistor	2SC2021 (Q,R,S)		トランジスタ			03
	IF 00:00:40	Diode	1S1555		ダイオード			01
	IF 00:21:40	Zener Diode	RD5.6EB2		ツェナーダイオード			01

\*New Parts (新規部品) NR

ランク: Japan only

Ref. No.	Part No.	Description	部 品 名	Remarks	Common Model	Markets	ランク
※	VA 26:47:00	LED	LN328GP	フック付LED	Green		02
	HU 07:48:20	Metal Film Resistor	82Ω 1/4W	金属被膜抵抗			02
	HU 07:54:30	"	430Ω 1/4W	"			02
	HU 07:61:00	"	1kΩ 1/4W	"			02
	HU 07:61:80	"	1.8kΩ 1/4W	"			02
	HU 07:62:00	"	2kΩ 1/4W	"			02
	HU 07:71:00	"	10kΩ 1/4W	"			02
	HU 07:71:20	"	12kΩ 1/4W	"			02
	HU 07:71:30	"	13kΩ 1/4W	"			02
	HW 90:41:00	Fuse Resistor	10Ω 1/2W	ヒューズ抵抗			02
	HT 56:00:90	Trimmer Potentiometer	B50kΩ	半固定VR			05
※	VA 03:02:00	Connector Base Pin	5483-02A	コネクタベースピン	TE		01
	VA 03:03:00	"	5483-03A	"	TE		01
	CB 10:15:70	Connector Housing	5480-06	コネクタハウジング			01
※	CB 10:15:30	"	5480-02	"			01
	BB 00:58:20	Contact Pin	5479PBT	コンタクトピン			01
※	VA 75:58:00	<b>RTN 1 Circuit Board</b>		RTN1シート			52
※	VA 24:75:00	LED	LN342GP	フック付LED	Green		01
※	VA 24:76:00	"	LN442YP	"	Yellow		01
※	VA 25:57:00	Rotary Potentiometer	A10kΩ×2	2連ロータリーVR			04
※	VA 25:54:00	"	A20k-C20kΩ	"			04
※	VA 25:56:00	"	RK9BD0	"			07
※	VA 25:81:00	Push Switch	SPUJ12	プッシュSW			03
※	VA 25:87:00	"	SPUJ50 5	"			06
※	VA 25:89:00	"	SPUJ40 4	"			05
※	VA 25:16:00	Connector Header	14P FRC2	コネクタヘッダー	TE		05
※	VA 25:18:00	"	50P FRC2	"	TE		07
※	VA 29:91:00	LED Connector	(S)	LEDコネクタ			01
	LA 00:36:90	Lug Terminal	4φ	ラグ端子			01
※	VA 75:59:00	<b>RTN 2 Circuit Board</b>		RTN2シート			21
※	VA 24:75:00	LED	LN342GP	フック付LED	Green		01
※	VA 25:81:00	Push Switch	SPUJ12	プッシュSW			06
※	VA 25:88:00	"	SPUJ50 5	"			06
※	VA 25:89:00	"	SPUJ40 4	"			05
※	VA 29:90:00	LED Connector	(L) 2P	LEDコネクタ	SE		01
※	VA 75:60:00	<b>RTN 3 Circuit Board</b>		RTN3シート			15
※	VA 27:33:00	Push Switch	SPUY82 8	プッシュSW			07
※	VA 25:17:00	Receptacle	16P	FRC2コネクタ	TE		05
※	VA 29:90:00	LED Connector	(L) 2P	LEDコネクタ	SE		01

※New Parts (新規部品) NR

ランク: Japan only

Ref. No.	Part No.	Description	部 品 名	Remarks	Common Model	Markets	ランク
※	VA 75 61 00	MAS 1 Circuit Board		M A S 1 シ ー ト			33
	IG 07 67 00	IC	NE5534P	I C	Operational Amp.		05
	IG 10 25 00	"	NE5532P	"	"		06
	IC 20 21 80	Transistor	2SC2021(Q,R,S)	ト ラ ン ジ ス タ			03
	IF 00 14 00	Diode	1SS82	ダ イ オ ー ド			02
	HU 07 44 70	Metal Film Resistor	47Ω 1/4W	金 属 被 膜 抵 抗			02
	HU 07 47 50	"	75Ω 1/4W	"			02
	HU 07 52 20	"	220Ω 1/4W	"			02
	HU 07 54 30	"	430Ω 1/4W	"			02
	HU 07 63 30	"	3.3kΩ 1/4W	"			02
	HU 07 66 20	"	6.2kΩ 1/4W	"			02
	HU 07 67 50	"	7.5kΩ 1/4W	"			02
	HU 07 71 00	"	10kΩ 1/4W	"			02
	HU 07 71 80	"	18kΩ 1/4W	"			02
	HU 07 73 30	"	33kΩ 1/4W	"			02
	HU 07 73 60	"	36kΩ 1/4W	"			02
	HU 07 73 90	"	39kΩ 1/4W	"			02
	HU 07 74 70	"	47kΩ 1/4W	"			02
	HU 07 81 00	"	100kΩ 1/4W	"			02
※	VA 24 95 00	Resistor Array	RKL4A-103F	抵 抗 ア レ イ			01
	HW 90 41 00	Fuse Resistor	10Ω 1/2W	ヒ ュ ー ズ 抵 抗			02
※	VA 25 51 00	Rotary Potentiometer	A20kΩ	ロ ー タ リ ー V R			04
※	VA 25 59 00	"	A10kΩ	"			04
※	VA 25 60 00	"	A20kΩ	"			04
※	VA 25 54 00	"	A20k-C20kΩ	2 連 ロ ー タ リ ー V R			04
	KA 40 12 70	Slide Switch	SSS212	ス ラ イ ド S W			03
	KA 40 13 60	"	SSS313	"			02
※	VA 25 80 00	Push Switch	SPUJ12	プ ッ シ ュ S W			02
※	VA 25 81 00	"	SPUJ12	"			03
	VA 03 03 00	Connector Base Pin	5483-03A	コ ネ ク タ ベ ー ス ピ ン	TE		01
	VA 03 05 00	"	5483-05A	"	TE		01
	VA 03 06 00	"	5483-06A	"	TE		01
※	VA 25 16 00	Connector Header	14P FRC2	コ ネ ク タ ヘ ッ ダ ー	TE		05
※	VA 25 18 00	"	50P FRC2	"	TE		07
	CB 10 15 40	Connector Housing	5480-03	コ ネ ク タ ハ ウ ジ ン グ			01
※	CB 10 15 50	"	5480-04	"			01
※	CB 10 15 60	"	5480-05	"			01
	CB 10 15 70	"	5480-06	"			01
	CB 10 15 80	"	5480-07	"			01
	BB 00 58 20	Contact Pin	5479PBT	コ ン タ ク ト ピ ン			01
	LA 00 36 90	Lug Terminal	4φ	ラ グ 端 子			01
※	VA 75 62 00	MAS 2 Circuit Board		M A S 2 シ ー ト			15
	IG 10 25 00	IC	NE5532P	I C	Operational Amp.		06
	IC 20 21 80	Transistor	2SC2021(Q,R,S)	ト ラ ン ジ ス タ			03

※ New Parts (新規部品) NR

ランク : Japan only

Ref. No.	Part No.	Description	部 品 名	Remarks	Common Model	Markets	ランク
	HU 07 44 70	Metal Film Resistor	47Ω 1/4W 金属被膜抵抗				02
	HU 07 61 00	"	1kΩ 1/4W "				02
	HU 07 66 20	"	6.2kΩ 1/4W "				02
	HU 07 71 00	"	10kΩ 1/4W "				02
	HU 07 71 80	"	18kΩ 1/4W "				02
	HU 07 72 00	"	20kΩ 1/4W "				02
	HU 07 75 60	"	56kΩ 1/4W "				02
*	VA 25 60 00	Rotary Potentiometer	A20kΩ	ロータリーVR			04
*	VA 25 80 00	Push Switch	SPUJ12	プッシュSW			02
*	CB 10 15 60	Connector Housing	5480-05	コネクタハウジング			01
	BB 00 58 20	Contact Pin	5479PBT	コンタクトピン			01
*	VA 75 63 00	<b>ST 1 Circuit Board</b>		ST 1 シート			42
*	VA 25 59 00	Rotary Potentiometer	A10kΩ	ロータリーVR			04
*	VA 25 80 00	Push Switch	SPUJ12	プッシュSW			02
*	VA 25 81 00	"	SPUJ12	"			03
*	VA 25 16 00	Connector Header	14P FRC2	コネクタヘッダー	TE		05
*	VA 25 18 00	"	50P FRC2	"	TE		07
*	VA 29 91 00	LED Connector	(S)	LEDコネクタ			01
	LA 00 36 90	Lug Terminal	4φ	歯付アースラグ端子			01
*	VA 75 64 00	<b>ST 2 Circuit Board</b>		ST 2 シート			22
*	VA 25 80 00	Push Switch	SPUJ12	プッシュSW			02
*	VA 25 81 00	"	SPUJ12	"			03
*	VA 29 90 00	LED Connector	(L) 2P	LEDコネクタ	SE		01
*	VA 77 02 00	<b>DC 4 Circuit Board</b>		DC 4 シート			11
	IH 00 03 90	Bridge Rectifier	KBH-2504	ブリッジダイオード			09
	FZ 00 06 50	Mylar Cap.	0.01μF 630V	マイラーコン			02
*	VB 09 86 00	<b>DC 5 Circuit Board</b>		DC 5 シート		J	08
*	VB 09 87 00	"		"		U,C	
*	VB 09 88 00	"		"		H	
	HM 55 51 50	Wire Wound Resistor	150Ω 5W	セメント抵抗			02
	LA 00 05 30	Lug Terminal		ラグ端子			01

\*New Parts (新規部品) NR

ランク : Japan only

A

B

C

D

E

PM3000/PW3000

## 1 ■ MAIN FRAME (外装組立)

2

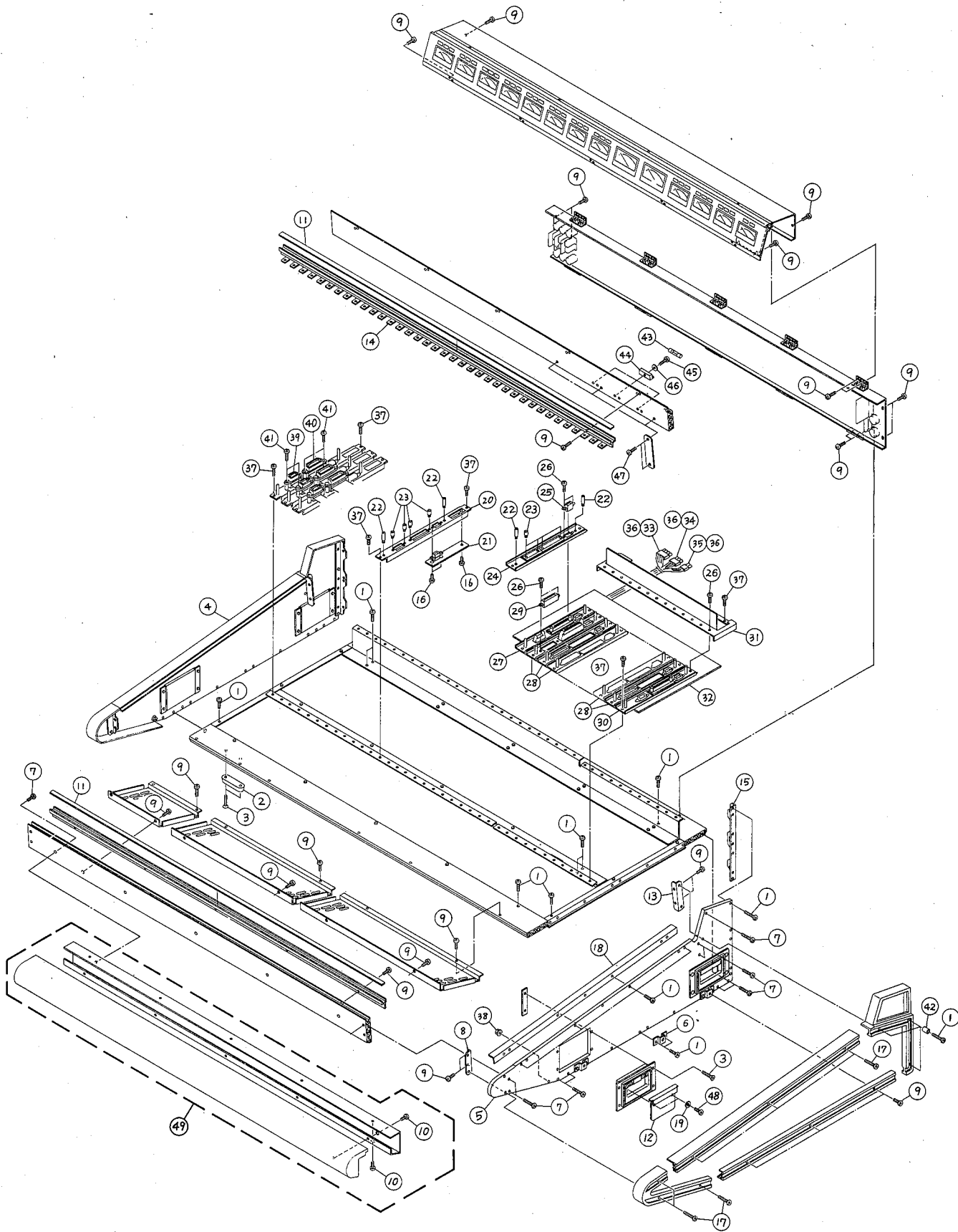
3

4

5

6

7



Ref. No.	Part No.	Description	部 品 名	Remarks	Common Model	Markets	ランク
1	ED 34 01 66	Bind Head Screw	4x16 FCM3-BI	バインド小ネジ			01
2	VA 30 30 00	Foot		脚			09
3	EO 34 02 52	Flat Head Tapping Screw	4x25 FCM3-BI	皿タッピングネジ			01
4	VB 04 67 00	Side Board	Left (Front)	側板			10
4	VB 04 69 00	"	Left (Rear)	"			10
5	VB 04 68 00	"	Right (Front)	"			10
5	VB 04 70 00	"	Right (Rear)	"			10
6	VA 30 32 00	Angle Bracket	Left	モ-ルアングル			07
7	ED 34 02 06	Bind Head Screw	4x20 FCM3-BI	バインド小ネジ			01
8	VA 30 29 00	Angle Bracket	Front	モ-ルアングル			09
9	ED 34 00 86	Bind Head Screw	4x8 FCM3-BI	バインド小ネジ			01
10	Ei 34 01 26	Bind Head Tapping Screw	4x12 FCM3-BI	バインドタッピングネジ			01
11	VA 70 54 00	Module Indicator		表示チップ	PM3000-24		11
"	VA 70 53 00	"		"	PM3000-32		12
"	VA 70 55 00	"		"	PM3000-40		12
"	VB 21 86 00	"		"	PM3000C-32		12
"	VB 21 87 00	"		"	PM3000C-40		12
12	VA 78 14 00	Handle Bracket		取手金具			08
13	VA 32 02 00	Angle Bracket	Right	モ-ルアングル			09
14	VA 32 33 00	Trim	Rear	表示サッシ	PM3000-24		38
"	VA 32 34 00	"	"	"	PM3000-32, PM3000C-32		42
"	VA 32 35 00	"	"	"	PM3000-40, PM3000C-40		47
15	VA 30 46 00	Rear Panel Bracket		リアパネル金具			13
16	ED 33 00 66	Bind Head Screw	3x6 FCM3-BI	バインド小ネジ			01
17	ED 34 02 56	"	4x25 FCM3-BI	"			01
18	VA 30 52 00	Trim		飾りサッシ			14
19	EV 20 30 46	Flat Washer	4S FCM3-BI	平座金			01
20	VA 30 91 00	Connector Bracket	(IN)	コネクタモジュール			08
21	VA 71 34 00	IMB Circuit Board		I M B シ-ト			08
22	VA 32 43 00	Guide Pin		ガイドピン			03
23	VA 32 44 00	Connector Post		コネクタ-ポスト			04
24	VA 71 19 00	Connector Bracket	(RTN A)	コネクタモジュール			16
25	VA 25 19 00	Connector	14P TE	コネクタプラグ			06
26	ED 33 00 56	Bind Head Screw	3x5 FCM3-BI	バインド小ネジ			01
27	VA 71 20 00	Connector Bracket	(RTN B)	コネクタモジュール			16
28	VA 71 21 00	"	(MAS)	"			09
29	VA 25 20 00	Connector	50P TE	コネクタプラグ			08
30	VA 71 22 00	Connector Bracket	(COMM)	コネクタモジュール			14
31	VA 73 47 00	Holder		ボード取付金具	PM3000-24, PM3000-32, PM3000-40		17
"	VB 21 85 00	"		"	PM3000C-32, PM3000C-40		19
32	VA 71 33 00	MB Circuit Board		M B シ-ト			40
33	LB 40 07 30	Connector Housing	LP-04V-R	コネクタハウジング	Red		01
34	LB 30 11 30	"	LP-03V-R	"	Red		01
35	LB 20 19 30	"	2P	"			01
36	LB 10 18 30	Contact Pin		コンタクトピン			01
37	ED 33 01 06	Bind Head Screw	3x10 FCM3-BI	バインド小ネジ			01
38	ES 10 00 50	Flange Nut	4S FCM3-BI	フランジ付六角ナット			
39	VA 75 17 00	Flat Cable	24CH 24C	フラットケーブル	PM3000-24		50
"	VA 75 19 40	"	32CH 24C	"	PM3000-32		56
"	VA 75 21 40	"	40CH 24C	"	PM3000-40		63
"	VB 18 03 40	"	32CM 24C	"	PM3000C-32		57
"	VB 18 07 40	"	40CM 24C	"	PM3000C-40		63
40	VA 75 16 40	"	24CH 50C	"	PM3000-24		57

\*New Parts (新規部品) NR

ランク : Japan only

Ref. No.	Part No.	Description	部品名		Remarks	Common Model	Markets	ランク
※ 40	VA 75:18:40	Flat Cable	32CH	50C	フラットケーブル	PM3000-32		65
※ "	VA 75:20:40	"	40CH	50C	"	PM3000-40		72
※ "	VB 18:01:00	"	32CM	50C	"	PM3000C-32		65
※ "	VB 18:05:40	"	40CM	50C	"	PM3000C-40		72
41	ED 33:00:86	Bind Head Screw	3x8	FCM3-BI	バインド小ネジ			01
※ 42	VB 24:66:00	Spacer			スペーサー			01
※ 43	VB 24:52:00	Fuse	3.15A	250V	ヒューズ			01
44	LB 20:12:10	Fuse Holder			ヒューズホルダー			02
45	Ei 33:01:06	Bind Head Tapping Screw	3x10	FCM3-BI	バインドタッピングネジ			01
46	EV 20:30:36	Flat Washer	3S	FCM3-BI	平座金			01
47	Ei 33:00:86	Bind Head Tapping Screw	3x8	FCM3-BI	バインドタッピングネジ			01
48	EF 34:02:06	Oval Head Screw	4x20	FCM3-BI	丸皿小ネジ			01
※ 49	VA 72:70:00	Arm Rest Assembly			パッド Ass'y	PM3000-24		44
※ "	VA 75:81:00	"			"	PM3000-32 PM3000C-32		47
※ "	VA 75:82:00	"			"	PM3000-40 PM3000C-40		50
	MZ 81:67:70	DC Power Supply Cable			D C ケーブル			17
	LB 60:57:70	Connector	SRCN 6A21-10P		丸型コネクタ	PW3000 side		09
	LB 60:57:80	"	SRCN 6A21-10S		"	PM3000 side		09
※	VA 71:59:00	Cover			ビニールカバー	PM3000-24		27
※	VA 71:60:00	"			"	PM3000-32 PM3000C-32		28
※	VA 71:61:00	"			"	PM3000-40 PM3000C-40		30
※	VA 75:44:00	Gooseneck Lamp	12V	5W	ランプ			
※	VB 17:52:00	Connector	SRCN 6A25-24P		丸型コネクタ			11
※	TX 80:00:80	Module Extension Cable	50Pin		延長ケーブル			20
※	TX 80:00:90	"	24Pin		"			18
※	TX 80:01:00	"	14Pin		"			18
※	TX 80:01:10	"	Alligator Clip		"	ワニロクリップ		

※New Parts (新規部品) NR

ランク: Japan only



A

B

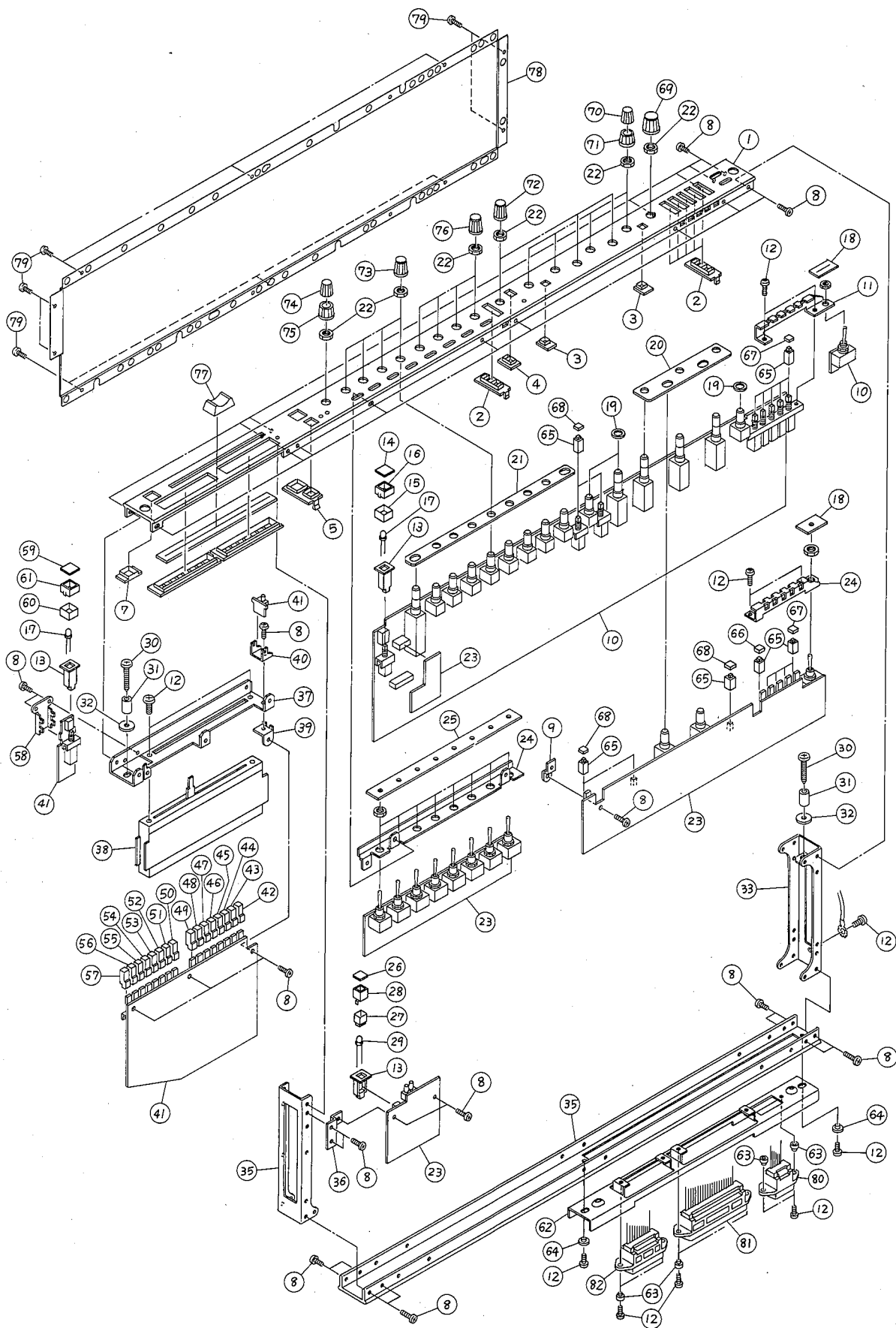
C

D

E

PM3000/PW3000

# INPUT MODULE (INPUTモジュール)



Ref. No.	Part No.	Description	部品名	Remarks	Common Model	Markets	ランク
※	VA: 71: 52: 00	INPUT Module		INPUTモジュール			86
※	1 VA: 26: 61: 00	Module Panel	INPUT	I N パネル			15
※	2 VA: 24: 63: 00	Escutcheon		A S S エスカッション			01
※	3 VA: 24: 64: 00	"		E エスカッション			02
※	4 VA: 24: 65: 00	"		e s エスカッション			02
※	5 VA: 24: 66: 00	"	(IN)	C H エスカッション			02
※	6 VA: 24: 78: 00	"		V M エスカッション			03
※	7 VA: 24: 79: 00	"	(IN)	C U E エスカッション			02
※	8 ED: 32: 60: 56	Bind Head Screw	2.6x5 FCM3-BI	バインド小ネジ			01
※	9 VA: 26: 50: 00	Holder	S	シートホルダー			02
※	10 VA: 30: 19: 00	IN 1 Circuit Board		I N 1 シート			53
※	11 VA: 24: 56: 00	Angle Bracket	Left	A S S アングル			02
※	12 ED: 33: 00: 66	Bind Head Screw	3x6 FCM3-BI	バインド小ネジ			01
※	13 VA: 28: 10: 00	Holder		ノブホルダー			01
※	14 VA: 28: 12: 00	Knob Plate	Large	ノブプレート			03
※	15 VA: 28: 14: 00	Reflector	"	反射板			01
※	16 VA: 28: 07: 00	Knob	"	ノブワク			02
※	17 VA: 73: 48: 00	LED	Yellow	L E D			01
※	18 VA: 25: 71: 00	Switch Cover	(PH)	スイッチカバー			01
※	19 VA: 24: 58: 00	Spacer		V O L スペースサー			01
※	20 VA: 24: 49: 00	"		E Q スペースサー			01*
※	21 VA: 24: 59: 00	"		A U X スペースサー			01
※	22 ES: 20: 01: 80	Hexagonal Nut	7S ZMC2-BI	特殊六角ナット			01
※	23 VA: 30: 20: 00	IN 2 Circuit Board		I N 2 シート			27
※	24 VA: 24: 57: 00	Angle Bracket	Right	A S S アングル			02
※	25 VA: 25: 72: 00	Switch Cover	(AUX)	スイッチカバー			01
※	26 VA: 29: 66: 00	Knob Plate	Small	ノブプレート			01
※	27 VA: 29: 65: 00	Reflector	"	反射板			01
※	28 VA: 29: 68: 00	Knob	"	ノブワク			01
※	29 VA: 73: 17: 00	LED	Red	L E D			01
※	30 VB: 31: 04: 00	Screw, Module		モジュールネジ			01
※	31 VA: 24: 48: 00	Spacer		ネジスペースサー			01
※	32 VA: 24: 62: 00	Module Retainer		モジュール押え			01
※	33 VA: 24: 47: 00	Angle Bracket	Rear	モジュールアングル			03
※	34 VA: 24: 55: 00	"	Front	"			03
※	35 VA: 30: 34: 00	Stay		C H ステータ			07
※	36 VA: 24: 61: 00	Angle Bracket		M U T E アングル			01
※	37 VA: 27: 97: 00	Fader Angle	(IN)	フェーダーアングル			08
※	38 VA: 25: 61: 00	Slide Potentiometer	B10kΩ	スライド V R			11
※	39 VA: 27: 73: 00	Holder	(VM)	シートホルダー			02
※	40 VA: 27: 74: 00	"	(LED)	"			01
※	41 VA: 30: 21: 00	IN 3 Circuit Board		I N 3 シート			19
※	42 VA: 25: 94: 00	Knob	VM	ノブ	VCA 1		02
※	43 VA: 25: 95: 00	"	"	"	VCA 2		02
※	44 VA: 25: 96: 00	"	"	"	VCA 3		02
※	45 VA: 25: 97: 00	"	"	"	VCA 4		02
※	46 VA: 25: 98: 00	"	"	"	VCA 5		02
※	47 VA: 25: 99: 00	"	"	"	VCA 6		02
※	48 VA: 26: 00: 00	"	"	"	VCA 7		02
※	49 VA: 26: 01: 00	"	"	"	VCA 8		02
※	50 VA: 26: 02: 00	"	"	"	MUTE 1		02
※	51 VA: 26: 03: 00	"	"	"	MUTE 2		02
※	52 VA: 26: 04: 00	"	"	"	MUTE 3		02

※New Parts (新規部品) NR

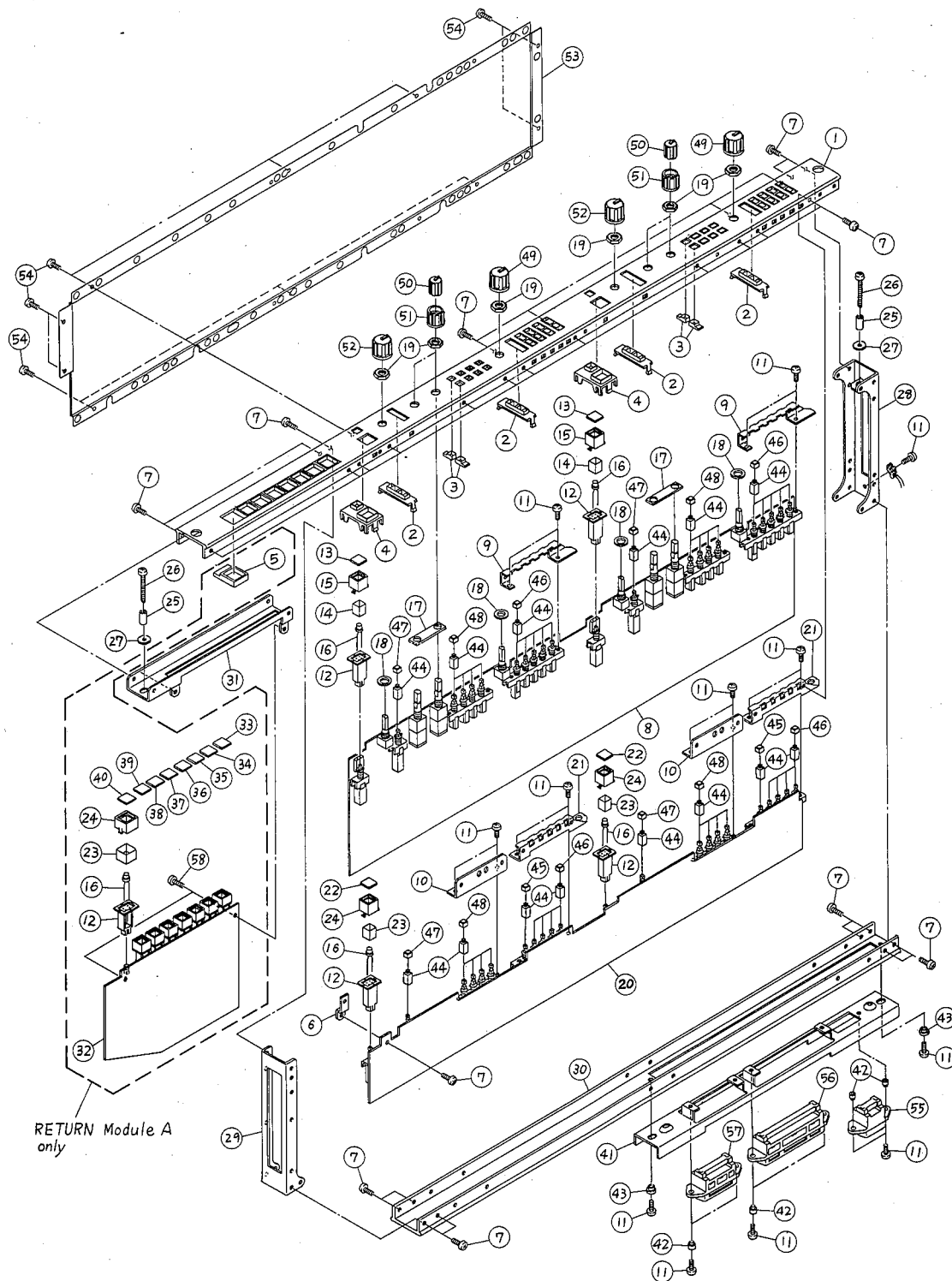
ランク: Japan only

Ref. No.	Part No.	Description	部 品 名		Remarks	Common Model	Markets	ランク			
※ 53	VA 26:05:00	Knob	VM	ノ	ブ			MUTE 4	02		
※ 54	VA 26:06:00	"	"	"	"			MUTE 5	02		
※ 55	VA 26:07:00	"	"	"	"			MUTE 6	02		
※ 56	VA 26:08:00	"	"	"	"			MUTE 7	02		
※ 57	VA 26:09:00	"	"	"	"			MUTE 8	02		
※ 58	VA 26:45:00	Angle Bracket		C	U E	ア	ン	グ	ル	02	
※ 59	VB 05:94:00	Knob	Small	ノ	ブ				01		
※ 60	VA 29:65:00	Reflector	"	反	射	板			01		
※ 61	VA 29:68:00	Knob	"	ノ	ブ	ワ	ク		01		
※ 62	VA 30:94:00	Stay	(IN)	コ	ネ	ク	タ	ス	テ	11	
※ 63	VA 30:88:00	Bushing		ブ	ッ	シ	ユ		01		
※ 64	VA 30:87:00	Stay Guide		ス	テ	ー	ガ	イ	ド	01	
※ 65	VA 25:66:00	Knob		ノ	ブ			本体	01		
※ 66	VA 25:67:00	Cap.	Ivory	ノ	ブ	キャ	ッ	プ		01	
※ 67	VA 25:69:00	"	Gray	"	"				01		
※ 68	VA 25:70:00	"	Green	"	"				01		
※ 69	VA 73:51:00	Knob	Orange	ツ	マ	ミ			01		
※ 70	VA 73:52:00	"	Upper	"	"				02		
※ 71	VA 73:53:00	"	Lower	"	"				02		
※ 72	VA 73:58:00	"	Small	"	"				01		
※ 73	VA 73:60:00	"	"	"	"				01		
※ 74	VA 73:62:00	"	Upper	"	"				02		
※ 75	VA 73:63:00	"	Lower	"	"				02		
※ 76	VA 73:60:00	"	Small	"	"				01		
※ 77	VA 73:64:00	"	Fader	"	"				02		
※ 78	VA 30:35:00	Shield Plate		シ	ー	ルド	板		09		
79	ED 32:60:46	Bind Head Screw	2.6×4 ZMC2-BI	バ	イ	ンド	小	ネ	ジ	01	
80	LB 60:17:00	Socket	14P	F	R	C	2	ソ	ケ	ット	03
※ 81	VA 25:15:00	"	50P	"	"				07		
※ 82	VA 25:14:00	"	16P	"	"				05		
※	VA 24:97:00	Receptacle	14P	レ	セ	ブ	タ	ク	ル	08	
※	VA 25:01:00	"	50P	"	"				09		
※	VA 24:99:00	"	24P	"	"				08		

※New Parts (新規部品) NR

ランク : Japan only

# RETURN MODULE (RETURNモジュール)



Ref. No.	Part No.	Description	部品名	Remarks	Common Model	Markets	ランク
		RETURN Module A	RETURNモジュールA				
		" B	" B				
※ 1	VA 26 62 00	Module Panel	RETURN A	R T N パネル A			46
※ "	VA 26 63 00	"	" B	" B			46
※ 2	VA 24 63 00	Escutcheon		A S エスカッション			01
※ 3	VA 24 64 00	"		E エスカッション			02
※ 4	VA 25 74 00	"	(MA)	C H エスカッション			02

Ref. No.	Part No.	Description	部 品 名	Remarks	Common Model	Markets	ランク
※	5	VA 29 45 00	Escutcheon	(MUTE MAS)	エスカッション		03
※	6	VA 26 50 00	Holder	S	シートホルダー		02
※	7	ED 32 60 56	Bind Head Screw	2.6x5 FCM3-BI	バインド小ネジ		01
※	8	VA 75 58 00	RTN 1 Circuit Board		RTN 1 シート		52
※	9	VA 24 56 00	Angle Bracket	Left	A S S アングル		02
※	10	VA 26 52 00	"		AUX SW アングル		02
※	11	ED 33 00 66	Bind Head Screw	3x6 FCM3-BI	バインド小ネジ		01
※	12	VA 28 10 00	Holder		ノブホルダー		01
※	13	VA 29 66 00	Knob	Small	ノブ		01
※	14	VA 29 65 00	Reflector	"	反射板		01
※	15	VA 29 68 00	Knob	"	ノブワク		01
※	16	VA 73 48 00	LED	Yellow	LED		01
※	17	VA 27 72 00	Spacer	(RTN)	E Q スペーサー		05
※	18	VA 24 58 00	"		V O L スペーサー		01
※	19	ES 20 01 80	Hexagonal Nut	7S ZMC2-BI	特殊六角ナット		01
※	20	VA 75 59 00	RTN 2 Circuit Board		RTN 2 シート		21
※	21	VA 24 57 00	Angle Bracket	Right	A S S アングル		02
※	22	VA 28 12 00	Knob	Large	ノブプレート		03
※	23	VA 28 14 00	Reflector	"	反射板		01
※	24	VA 28 07 00	Knob	"	ノブワク		02
※	25	VA 24 48 00	Spacer		ネジスペーサー		01
※	26	VB 31 04 00	Screw, Module		モジュールネジ		01
※	27	VA 24 62 00	Module Retainer		モジュール押え		01
※	28	VA 24 47 00	Angle Bracket	Rear	モジュールアングル		03
※	29	VA 24 55 00	"	Front	"		03
※	30	VA 30 34 00	Stay Bracket		C H ステー		07
※	31	VA 28 39 00	Mute Bracket	(MAS)	M U T E アングル		18
※	32	VA 75 60 00	RTN 3 Circuit Board		RTN 3 シート		15
※	33	VA 73 69 00	Knob	Large	ノブ		03
※	34	VA 73 70 00	"	"	"		03
※	35	VA 73 72 00	"	"	"		03
※	36	VA 73 73 00	"	"	"		03
※	37	VA 73 74 00	"	"	"		03
※	38	VA 73 75 00	"	"	"		03
※	39	VA 73 76 00	"	"	"		03
※	40	VA 73 77 00	"	"	"		03
※	41	VA 30 94 00	Stay	(IN)	コネクタステー		11
※	42	VA 30 88 00	Bushing		ブッシュ		01
※	43	VA 30 87 00	Stay Guide		ステーガイド		01
※	44	VA 25 66 00	Knob		ノブ		01
※	45	VA 25 67 00	Cap.	Ivory	ノブキャップ		01
※	46	VA 25 69 00	"	Gray	"		01
※	47	VA 25 70 00	"	Green	"		01
※	48	VA 73 91 00	"	Blue	"		01
※	49	VA 73 51 00	Knob	Orange	ツマミ		01
※	50	VA 73 52 00	"	Upper	"	Green	02
※	51	VA 73 53 00	Knob	Lower	ツマミ	Green	02
※	52	VA 73 80 00	"	Orange	"	Brown	01
※	53	VA 30 35 00	Shield Plate		シールド板		09
※	54	ED 32 60 46	Bind Head Screw	2.6x4 ZMC2-BI	バインド小ネジ		01
※	55	LB 60 17 00	Socket	14P	F R C 2 ソケット		03
※	56	VA 25 15 00	"	50P	"		07
※	57	VA 25 14 00	"	16P	"		05
※		VA 24 97 00	Receptacle	14P	レセプタクル		08
※		VA 25 01 00	"	50P	"		09
※		VA 24 99 00	"	24P	"		08

※New Parts (新規部品) NR

ランク : Japan only

A

B

C

D

E

PM3000/PW3000

1

# MASTER MODULE (MASTERモジュール)

2

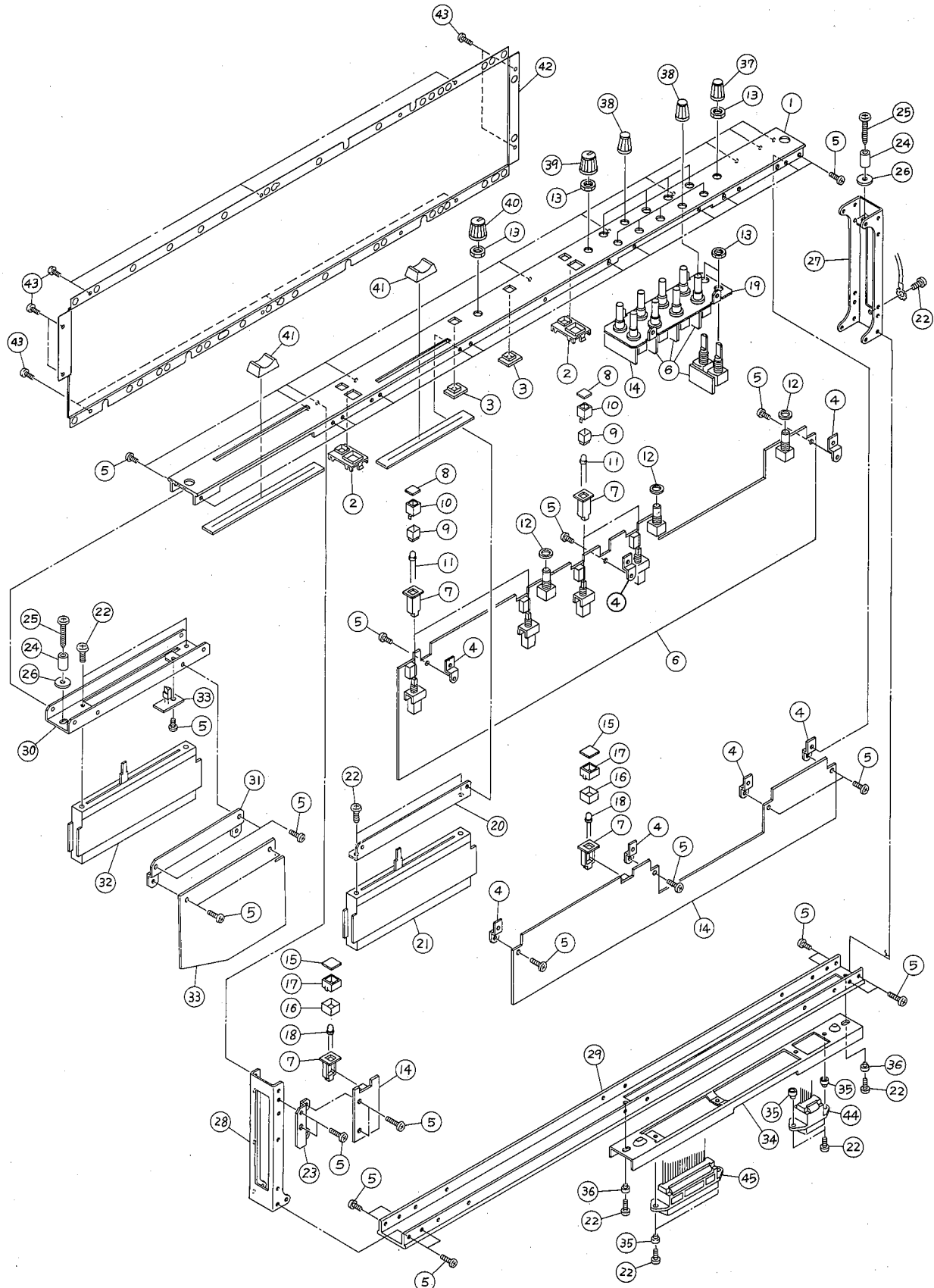
3

4

5

6

7

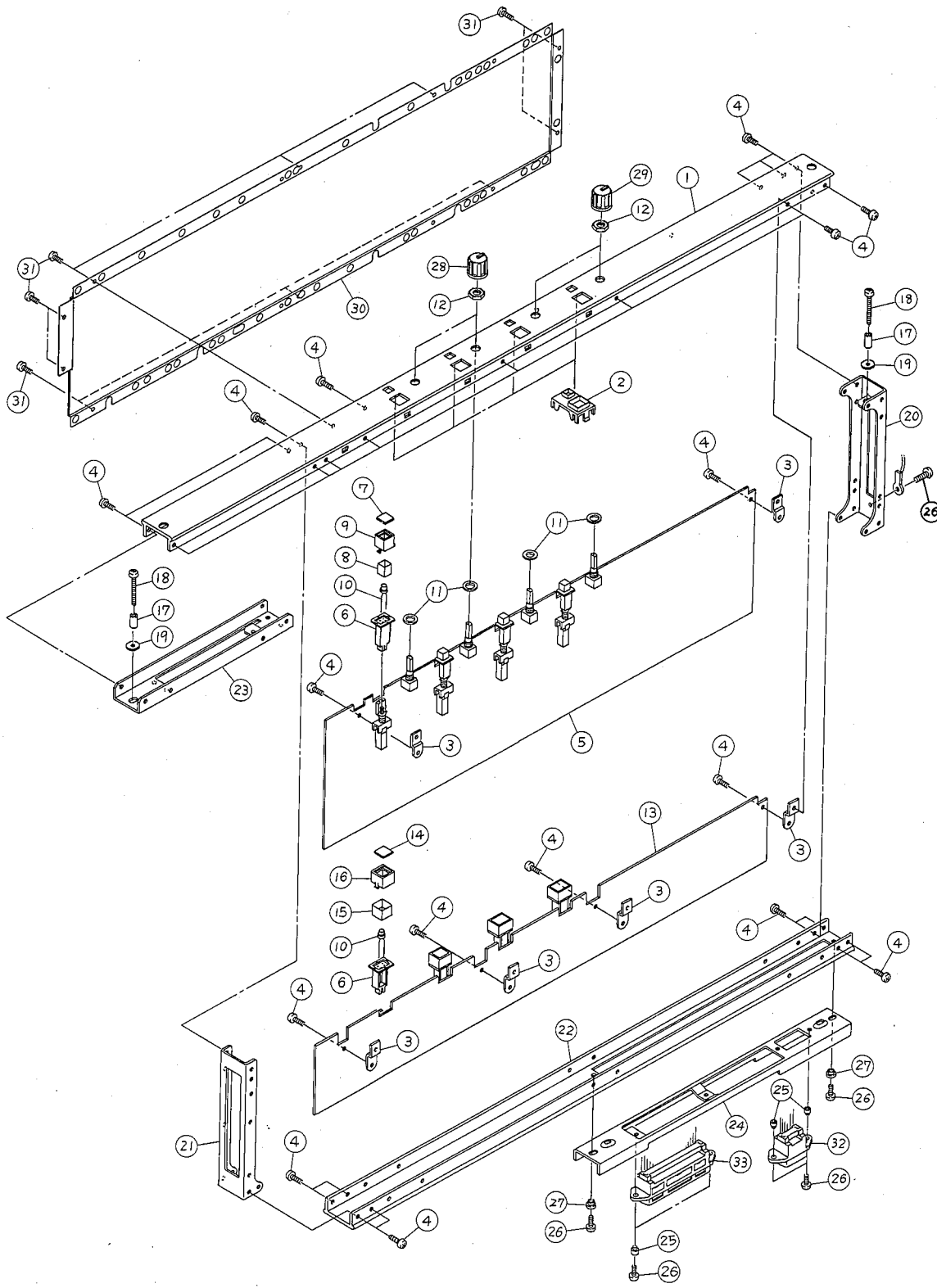


Ref. No.	Part No.	Description	部 品 名	Remarks	Common Model	Markets	ランク
		MASTER Module		MASTERモジュール			
※ 1	VA 26:64:00	Module Panel	MASTER	M A S パネル			33
※ 2	VA 25:74:00	Escutcheon	(MA)	C H エスカッション			02
※ 3	VA 30:90:00	"	(S)	"			03
※ 4	VA 26:50:00	Holder	S	シートホルダー			02
5	ED 32:60:56	Bind Head Screw	2.6x5 FCM3-BI	バインド小ネジ			01
※ 6	VA 75:61:00	MAS 1 Circuit Board		M A S シート			33
※ 7	VA 28:10:00	Holder		ノブホルダー			01
※ 8	VA 29:66:00	Knob	Small	ノブプレート	Red		01
※ 9	VA 29:65:00	Reflector	"	反射板			01
※ 10	VA 29:68:00	Knob	"	ノブワク			01
※ 11	VA 73:48:00	LED	Yellow	L E D			01
※ 12	VA 24:58:00	Spacer		V O L スペーサー			01
13	ES 20:01:80	Hexagonal Nut	7S ZMC2-BI	特殊六角ナット			01
※ 14	VA 75:62:00	MAS 2 Circuit Board		M A S 2 シート			15
※ 15	VA 28:12:00	Knob	Large	ノブ			03
※ 16	VA 28:14:00	Reflector	"	反射板			01
※ 17	VA 28:07:00	Knob	"	ノブワク			02
※ 18	VA 73:48:00	LED	Yellow	L E D			01
※ 19	VA 26:54:00	Angle Bracket		M T R X アングル			02
※ 20	VA 26:60:00	Fader Angle	G	フェーダーアングル			07
※ 21	VA 25:63:00	Slide Potentiometer	10kΩ	スライド V R	特殊		10
22	ED 33:00:66	Bind Head Screw	3x6 FCM3-BI	バインド小ネジ			01
※ 23	VA 26:57:00	Angle Bracket		C H S W アングル			06
※ 24	VA 24:48:00	Spacer		ネジスペーサー			01
※ 25	VB 31:04:00	Screw, Module		モジュールネジ			01
※ 26	VA 24:62:00	Module Retainer		モジュール押え			01
※ 27	VA 24:47:00	Angle Bracket	Rear	モジュールアングル			03
※ 28	VA 24:55:00	"	Front	"			03
※ 29	VA 30:34:00	Stay		C H ステータ			07
※ 30	VA 26:59:00	Fader Angle	MAS	フェーダーアングル			08
※ 31	VA 27:42:00	Holder	VCA	シートホルダー			07
※ 32	VA 25:61:00	Slide Potentiometer	B10kΩ	スライド V R			11
※ 33	VA 73:36:00	MAS 3 Circuit Board		M A S 3 シート			12
※ 34	VA 30:92:00	Stay	(MAS)	コネクタステー			10
※ 35	VA 30:88:00	Bushing		ブッシュ			01
※ 36	VA 30:87:00	Stay Guide		ステータガイド			01
※ 37	VA 73:83:00	Knob	Small	ツマミ	Brown		01
※ 38	VA 73:85:00	"	"	"	Gray		01
※ 39	VA 73:80:00	"	Large	"	Orange		01
※ 40	VA 73:51:00	"	"	"	Red		01
※ 41	VA 73:87:00	"	Fader	"	Gray		02
※ 42	VA 30:35:00	Shield Plate		シールド板			09
43	ED 32:60:46	Bind Head Screw	2.6x4 ZMC2-BI	バインド小ネジ			01
44	LB 60:17:00	Socket	14P	F R C 2 ソケット			03
※ 45	VA 25:15:00	"	50P	"			07
※	VA 24:97:00	Receptacle	14P	レセプタクル			08
※	VA 25:01:00	"	50P	"			09
※	CB 10:15:40	Connector Housing	3P	コネクタハウジング			01
※	BB 00:58:20	Contact Pin	5479PBT	コンタクトピン			01

※ New Parts (新規部品) NR

ランク : Japan only

# AUX MODULE (AUXモジュール)





Ref. No.	Part No.	Description	部 品 名	Remarks	Common Model	Markets	ランク
		AUX Module		A U X モジュール			
※ 1	VA 26:65:00	Module Panel	AUX	A U X パネル			31
※ 2	VA 25:74:00	Escutcheon	(MA)	C H エスカッション			02
※ 3	VA 26:50:00	Holder	S	シートホルダー			02
※ 4	ED 32:60:56	Bind Head Screw	2.6x5 FCM3-BI	バインド小ネジ			01
※ 5	VA 71:30:00	AUX 1 Circuit Board		A U X 1 シート			36
※ 6	VA 28:10:00	Holder		ノブホルダー			01
※ 7	VA 29:66:00	Knob	Small	ノブ			01
※ 8	VA 29:65:00	Reflector	"	反 射 板			01
※ 9	VA 29:68:00	Knob	"	ノブワク			01
※ 10	VA 73:48:00	LED	Yellow	L E D			01
※ 11	VA 24:58:00	Spacer		V O L スペース			01
※ 12	ES 20:01:80	Hexagonal Nut	7S ZMC2-BI	特殊六角ナット			01
※ 13	VA 71:31:00	AUX 2 Circuit Board		A U X 2 シート			25
※ 14	VA 28:12:00	Knob	Large	ノブ			03
※ 15	VA 28:14:00	Reflector	"	反 射 板			01
※ 16	VA 28:07:00	Knob	"	ノブワク			02
※ 17	VA 24:48:00	Spacer		ネジスペース			01
※ 18	VB 31:04:00	Screw, Module		モジュールネジ			01
※ 19	VA 24:62:00	Module Retainer		モジュール押え			01
※ 20	VA 24:47:00	Angle Bracket	Rear	モジュールアングル			03
※ 21	VA 24:55:00	"	Front	"			03
※ 22	VA 30:34:00	Stay		C H ステ			07
※ 23	VA 26:59:00	Fader Angle	MAS	フェーダーアングル			08
※ 24	VA 30:92:00	Stay	(MAS)	コネクターステ			10
※ 25	VA 30:88:00	Bushing		ブッシュ			01
※ 26	ED 33:00:66	Bind Head Screw	3x6 FCM3-BI	バインド小ネジ			01
※ 27	VA 30:87:00	Stay Guide		ステーガイド			01
※ 28	VA 73:88:00	Knob	Orange	ツマミ			01
※ 29	VB 05:95:00	"	"	"			01
※ 30	VA 30:35:00	Shield Plate		シールド板			09
※ 31	ED 32:60:46	Bind Head Screw	2.6x4 ZMC2-BI	バインド小ネジ			01
※ 32	LB 60:17:00	Socket	14P	F R C 2 ソケット			03
※ 33	VA 25:15:00	"	50P	"			07
※	VA 24:97:00	Receptacle	14P	レセプタクル			08
※	VA 25:01:00	"	50P	"			07

※New Parts (新規部品) NR

ランク: Japan only

A

B

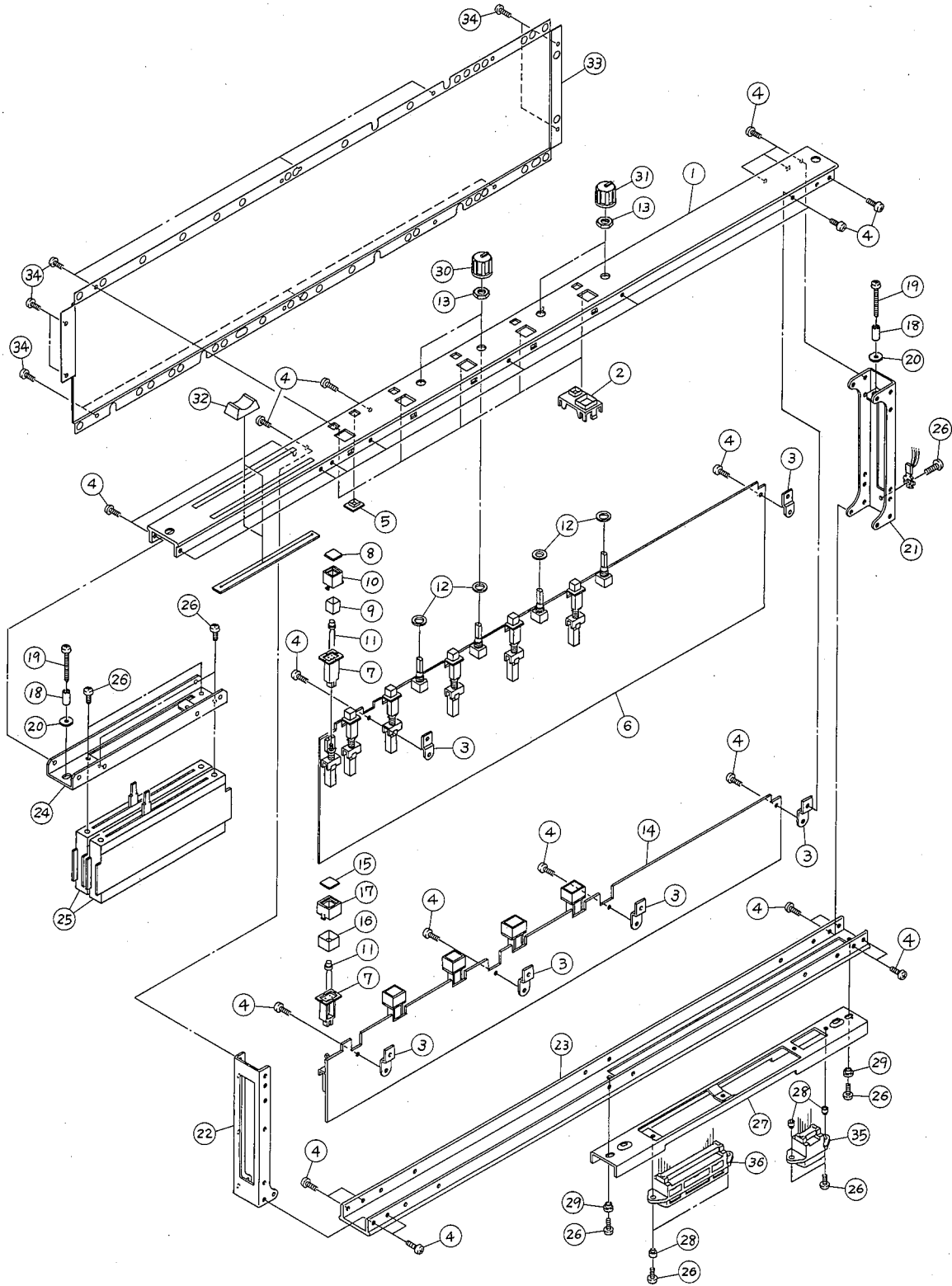
C

D

E

PM3000/PW3000

# STEREO MODULE (STEREOモジュール)

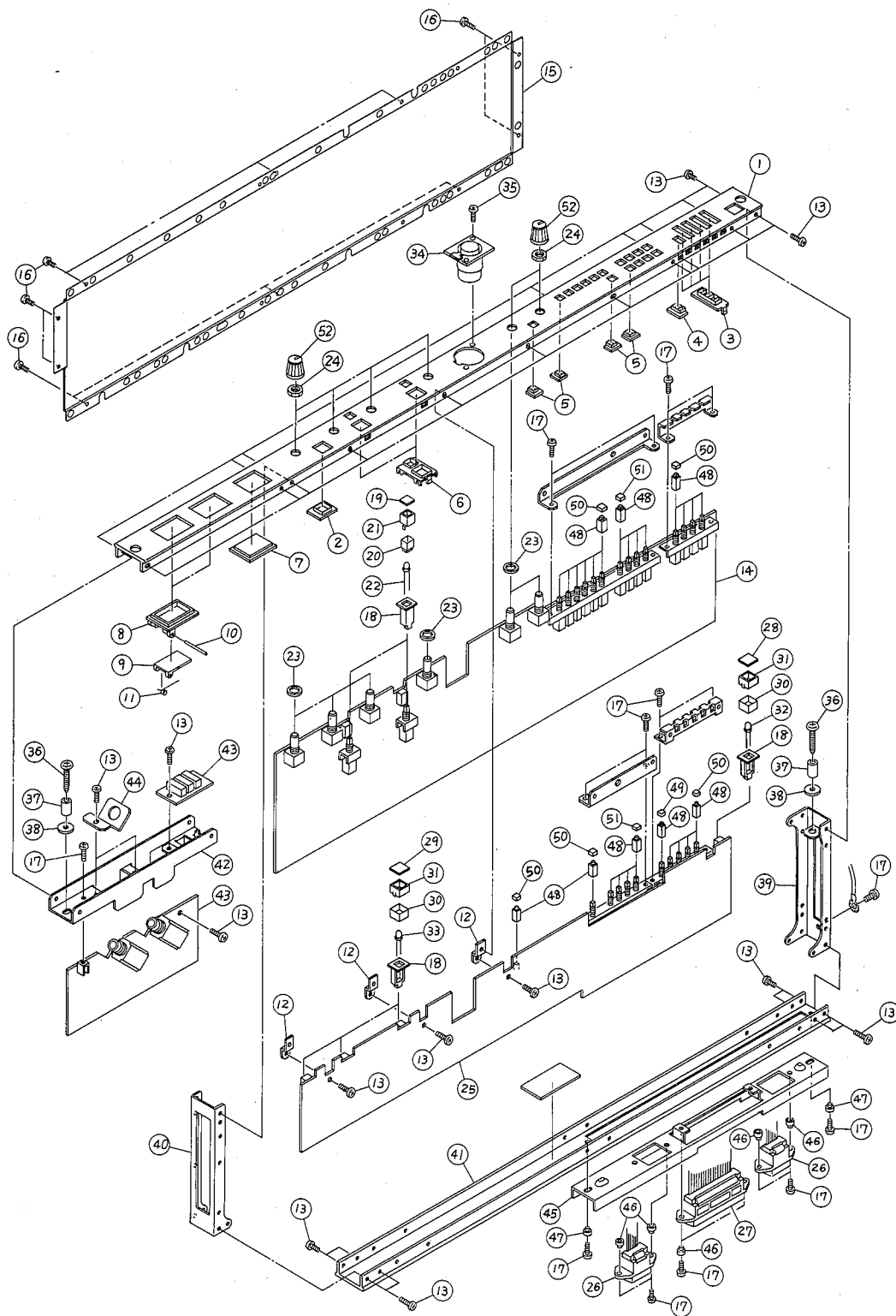


Ref. No.	Part No.	Description	部 品 名	Remarks	Common Model	Markets	ランク
		STEREO Module		STEREOモジュール			
※ 1	VA 26:66:00	Module Panel	STEREO	S T パネル			32
※ 2	VA 25:74:00	Escutcheon	(MA)	C H エスカッション			02
※ 3	VA 26:50:00	Holder	S	シートホルダー			02
4	ED 32:60:56	Bind Head Screw	2.6x5 FCM3-BI	バインド小ネジ			01
※ 5	VA 30:90:00	Escutcheon	S	エスカッション			03
※ 6	VA 75:63:00	ST 1 Circuit Board		S T 1 シート			42
※ 7	VA 28:10:00	Holder		ノブホルダー			01
※ 8	VA 29:66:00	Knob	Small	ノブ			01
※ 9	VA 29:65:00	Reflector	"	反射板			01
※ 10	VA 29:68:00	Knob	"	ノブワク			01
11	VA 73:48:00	LED	Yellow	L E D			01
※ 12	VA 24:58:00	Spacer		V O L スペース			01
13	ES 20:01:80	Hexagonal Nut	7S ZMC2-BI	特殊六角ナット			01
※ 14	VA 75:64:00	ST 2 Circuit Board		S T 2 シート			22
※ 15	VA 28:12:00	Knob	Large	ノブ			03
※ 16	VA 28:14:00	Reflector	"	反射板			01
※ 17	VA 28:07:00	Knob	"	ノブワク			02
※ 18	VA 24:48:00	Spacer		ネジスペース			01
※ 19	VB 31:04:00	Screw, Module		モジュールネジ			01
※ 20	VA 24:62:00	Module Retainer		モジュール押え			01
※ 21	VA 24:47:00	Angle Bracket	Rear.	モジュールアングル			03
※ 22	VA 24:55:00	"	Front	"			03
※ 23	VA 30:34:00	Stay		C H ステ			07
※ 24	VA 26:59:00	Fader Angle	MAS	フェーダーアングル			08
※ 25	VA 25:62:00	Slide Potentiometer	B10kΩ	スライド V R			11
26	ED 33:00:66	Bind Head Screw	3x6 FCM3-BI	バインド小ネジ			01
※ 27	VA 30:92:00	Stay	MAS	コネクタステー			10
※ 28	VA 30:88:00	Bushing		ブッシュ			01
※ 29	VA 30:87:00	Stay Guide		ステーガイド			01
※ 30	VA 73:88:00	Knob	Orange	ツマミ	Blue		01
※ 31	VB 05:95:00	"	"	"			01
※ 32	VA 73:89:00	"	Fader	"	Red		02
※ 33	VA 30:35:00	Shield Plate		シールド板			09
34	ED 32:60:46	Bind Head Screw	2.6x4 ZMC2-BI	バインド小ネジ			01
35	LB 60:17:00	Socket	14P	F R C 2 ソケット			03
※ 36	VA 25:15:00	"	50P	"			07
※	VA 24:97:00	Receptacle	14P	レセプタクル			08
※	VA 25:01:00	"	50P	"			09
	CB 10:15:70	Connector Housing	6P	コネクタハウジング			01
	BB 00:58:20	Contact Pin		コンタクトピン			01

※New Parts (新規部品) NR

ランク : Japan only

# COMMUNICATION MODULE (COMMモジュール)



Ref. No.	Part No.	Description	部品名	Remarks	Common Model	Markets	ランク
		COMMUNICATION Module	COMMモジュール				
※ 1	VA 26 67 00	Module Panel	COMMUNICATION	COMM パネル			42
※ 2	VA 30 89 00	Escutcheon	L	エスカッション			03
※ 3	VA 24 63 00	"		ASSエスカッション			01
※ 4	VA 24 65 00	"		ESエスカッション			02

※New Parts (新規部品) NR

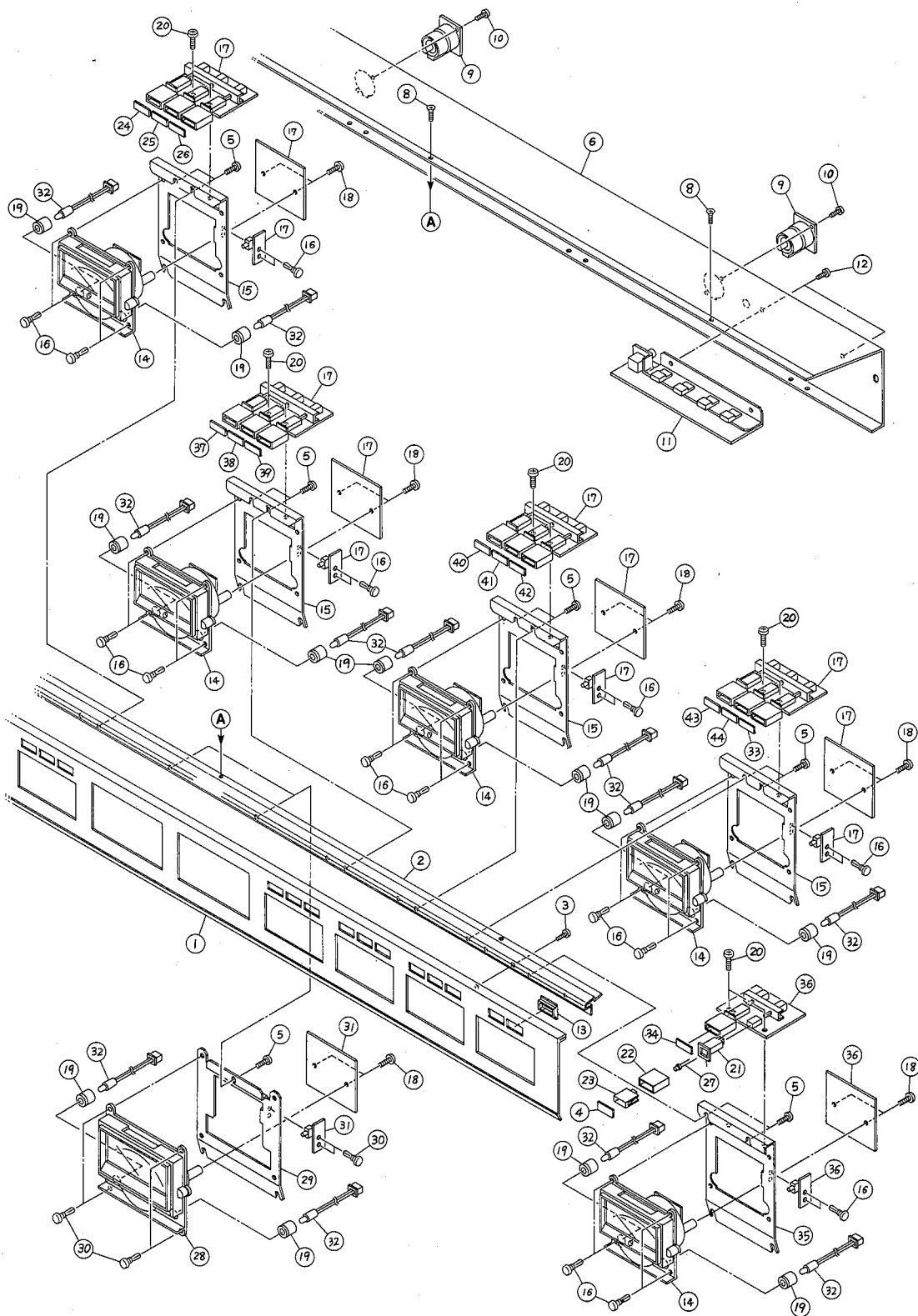
ランク : Japan only

Ref. No.	Part No.	Description	部 品 名	Remarks	Common Model	Markets	ランク
※ 5	VA 24 64 00	Escutcheon	E エスカッション				02
※ 6	VA 25 74 00	"	MA C H エスカッション				02
※ 7	VA 27 98 00	Plate	表 示 プ レ ー ト				07
※ 8	VA 29 46 00	Escutcheon	PHONES エスカッション				03
※ 9	VA 29 47 00	Cover	蓋				03
※ 10	VA 29 43 00	Spring	ス プ リ ン グ				03
※ 11	VA 29 44 00	Shaft	軸				03
※ 12	VA 26 50 00	Holder	S シ ー ト ホ ル ダ ー				02
※ 13	ED 32 60 56	Bind Head Screw	2.6x5 FCM3-BI バ イ ン ド 小 ネ ジ				01
※ 14	VA 71 95 00	COM 1 Circuit Board	C O M 1 シ ー ト				55
※ 15	VA 30 35 00	Shield Plate	シ ー ル ド 板				09
※ 16	ED 32 60 46	Bind Head Screw	2.6x4 ZMC2-BI バ イ ン ド 小 ネ ジ				01
※ 17	ED 33 00 66	"	3x6 FCM3-BI "				01
※ 18	VA 28 10 00	Holder	ノ ブ ホ ル ダ ー				01
※ 19	VA 29 66 00	Knob	Small ノ ブ	Red			01
※ 20	VA 29 65 00	Reflector	" 反 射 板				01
※ 21	VA 29 68 00	Knob	" ノ ブ ワ ク				01
※ 22	VA 73 17 00	LED	Red L E D				01
※ 23	VA 24 58 00	Spacer	V O L ス ペ ー サ ー				01
※ 24	ES 20 01 80	Hexagonal Nut	7S ZMC2-BI 特 殊 六 角 ナ ッ ト				01
※ 25	VA 71 96 00	COM 2 Circuit Board	C O M 2 シ ー ト				23
※ 26	LB 60 17 00	Socket	14P F R C 2 ソ ケ ッ ト				03
※ 27	VA 25 15 00	"	50P "				07
※ 28	VA 73 90 00	Knob	Large ノ ブ				03
※ 29	VA 28 12 00	"	" "				03
※ 30	VA 28 14 00	Reflector	" 反 射 板				01
※ 31	VA 28 07 00	Knob	" ノ ブ ワ ク				02
※ 32	VA 73 17 00	LED	Red L E D				01
※ 33	VA 73 48 00	"	Yellow "				01
※ 34	VA 72 82 00	XLR Connector	XLR-3-31-F77 キ ャ ノ ン ソ ケ ッ ト				09
※ 35	VA 72 95 00	Pan Head Screw	2.6x6 FCM3-3G ナ ベ 小 ネ ジ				01
※ 36	VB 31 04 00	Screw, Module	モ ジ ュ ー ル ネ ジ				01
※ 37	VA 24 48 00	Spacer	ネ ジ ス ペ ー サ ー				01
※ 38	VA 24 62 00	Module Retainer	モ ジ ュ ー ル 押 え				01
※ 39	VA 24 47 00	Angle Bracket	Rear モ ジ ュ ー ル ア ン グ ル				03
※ 40	VA 24 55 00	"	Front "				03
※ 41	VA 30 34 00	Stay	C H ス テ ー				07
※ 42	VA 28 35 00	Phones Bracket	PHONESアングル				17
※ 43	VA 71 97 00	COM 3 Circuit Board	C O M 3 シ ー ト				16
※ 44	VA 28 37 00	Jack Bracket	J A C K 板				08
※ 45	VA 30 93 00	Stay	COM コ ネ ク タ ー ス テ ー				18
※ 46	VA 30 88 00	Bushing	ブ ッ シ ュ				01
※ 47	VA 30 87 00	Stay Guide	ス テ ー ガ イ ド				01
※ 48	VA 25 66 00	Knob	ノ ブ				01
※ 49	VA 25 67 00	Cap	Ivory ノ ブ キ ャ ッ プ				01
※ 50	VA 25 69 00	"	Gray "				01
※ 51	VA 73 91 00	"	Blue "				01
※ 52	VA 73 80 00	Knob	Orange ツ マ ミ				01
※	VA 24 97 00	Receptacle	14P レ セ プ タ ク ル				08
※	VA 25 01 00	"	50P "				09
※	CB 10 15 40	Connector Housing	3P コ ネ ク タ ハ ウ ジ ン グ				01
※	BB 00 58 20	Contact Pin	コ ン タ ク ト ピ ン				01
※	CB 06 92 50	Binding Tie	イ ン シ ュ ロ ッ ク タイ				01

※New Parts (新規部品) NR

ランク : Japan only

# TOP BOARD ASSEMBLY (天板Ass,y)



Ref. No.	Part No.	Description	部品名	Remarks	Common Model	Markets	ランク
* 1	VA;32;36;00	Meter Panel	メーターパネル	PM3000-24			38
* "	VA;32;37;00	"	"	PM3000-32			40
* "	VA;32;38;00	"	"	PM3000-40			42
* "	VB;21;71;00	"	"	PM3000C-32			42
* "	VB;21;73;00	"	"	PM3000C-40			44

Ref. No.	Part No.	Description	部 品 名	Remarks	Common Model	Markets	ランク
※	2	VA 32 29 00	Trim	天 板 サ ッ シ	PM3000-24		24
※	"	VA 32 30 00	"	"	PM3000-32,PM3000-40		38
※	"	VB 21 69 00	"	"	PM3000C-32		25
※	"	VB 21 70 00	"	"	PM3000C-40		27
※	3	Ei 33 00 86	Bind Head Tapping Screw	3×8 FCM3-BI	バインドタッピングネジ		01
※	4	VA 73 34 00	Knob	(M) AUX 8	ノ ブ	AUX 4/8	03
※	5	ED 33 01 06	Bind Head Screw	3×10 FCM3-BI	バインド小ネジ		01
※	6	VA 30 75 00	Rear Panel, Top Board		天板リアパネル	PM3000-24	43
※	"	VA 30 85 00	"		"	PM3000-32	46
※	"	VA 30 86 00	"		"	PM3000-40	54
※	"	VB 21 67 00	"		"	PM3000C-32	46
※	"	VB 21 68 00	"		"	PM3000C-40	54
※	7	ED 33 00 66	Bind Head Screw	3×6 FCM3-BI	バインド小ネジ		01
※	8	EF 33 00 66	Oval Head Screw	3×6 FCM3-BI	丸皿小ネジ		01
※	9	VA 72 81 00	XLR Connector	XLR-4-31-F77	キャノンソケット		10
※	10	EA 22 60 86	Pan Head Screw	2.6×8 FCM3-3G	ナベ小ネジ		01
※	11	VA 33 90 00	LP Circuit Board		L P シ ー ト		17
※	12	ED 32 60 86	Bind Head Screw	2.6×8 FCM3-BI	バインド小ネジ		01
※	13	VA 29 87 00	Escutcheon	(M)	エスカッション		02
※	14	VA 72 99 00	VU Meter		V U メ ー タ ー	GROUP/MTRX,AUX	21
※	15	VA 29 98 00	Bracket, Meter	(GM)	メ ー タ ー 金 具	"	08
※	16	CB 06 88 80	Plastic Rivet		プラスチックリベット	"	01
※	17	VA 33 78 00	MT 1 Circuit Board		M T 1 シ ー ト	"	10
※	18	Ei 33 00 66	Bind Head Tapping Screw	3×6 FCM3-BI	バインドタッピングネジ	GROUP/MTRX, STEREO,AUX	01
※	19	CB 06 86 20	Lamp Holder		ランプホルダー	"	01
※	20	ED 33 00 66	Bind Head Screw	3×6 FCM3-BI	バインド小ネジ	GROUP/MTRX,AUX	01
※	21	VA 28 10 00	Holder		ノブホルダー	"	01
※	22	VA 29 89 00	Knob	(M)	ノブワク	"	01
※	23	VA 29 86 00	Reflector	"	反 射 板	"	01
※	24	VA 29 88 00	Knob	" GROUP	ノ ブ	GROUP/MTRX	03
※	25	VA 73 05 00	"	" G▶M	"	"	03
※	26	VA 73 07 00	"	" MTRX	"	"	03
※	27	VA 73 17 00	LED	Red	L E D	GROUP/MTRX,AUX	01
※	28	VA 73 02 00	VU Meter		V U メ ー タ ー	STEREO	24
※	29	VA 29 97 00	Bracket, Meter	(ST)	メ ー タ ー 金 具	"	11
※	30	CB 81 68 90	Plastic Rivet		プラスチックリベット	"	01
※	31	VA 33 80 00	MT 3 Circuit Board		M T 3 シ ー ト	"	09
※	32	VA 75 57 00	Pilot Lamp	12V 0.7W	パイロットランプ	GROUP/MTRX, STEREO,AUX	04
※	33	VA 73 32 00	Knob	(M) OSC	ノ ブ	AUX 3/7/OSC	03
※	34	VA 73 33 00	"	" AUX 4	"	AUX 4/8	03
※	35	VA 29 96 00	Bracket, Meter	(AUX)	メ ー タ ー 金 具	"	16
※	36	VA 33 79 00	MT 2 Circuit Board		M T 2 シ ー ト	"	11
※	37	VA 73 20 00	Knob	(M) AUX 1	ノ ブ	AUX 1/5/CUE L	03
※	38	VA 73 21 00	"	" AUX 5	"	"	03
※	39	VA 73 23 00	"	" CUE L	"	"	03
※	40	VA 73 24 00	"	" AUX 2	"	AUX 2/6/CUE R	03
※	41	VA 73 26 00	"	" AUX 6	"	"	03
※	42	VA 73 27 00	"	" CUE R	"	"	03
※	43	VA 73 30 00	"	" AUX 3	"	AUX 3/7/OSC	03
※	44	VA 73 31 00	"	" AUX 7	"	"	03

※New Parts (新規部品) NR

ランク : Japan only

A

B

C

D

E

PM3000/PW3000

# 1 ■ REAR PANEL (リアパネル)

2

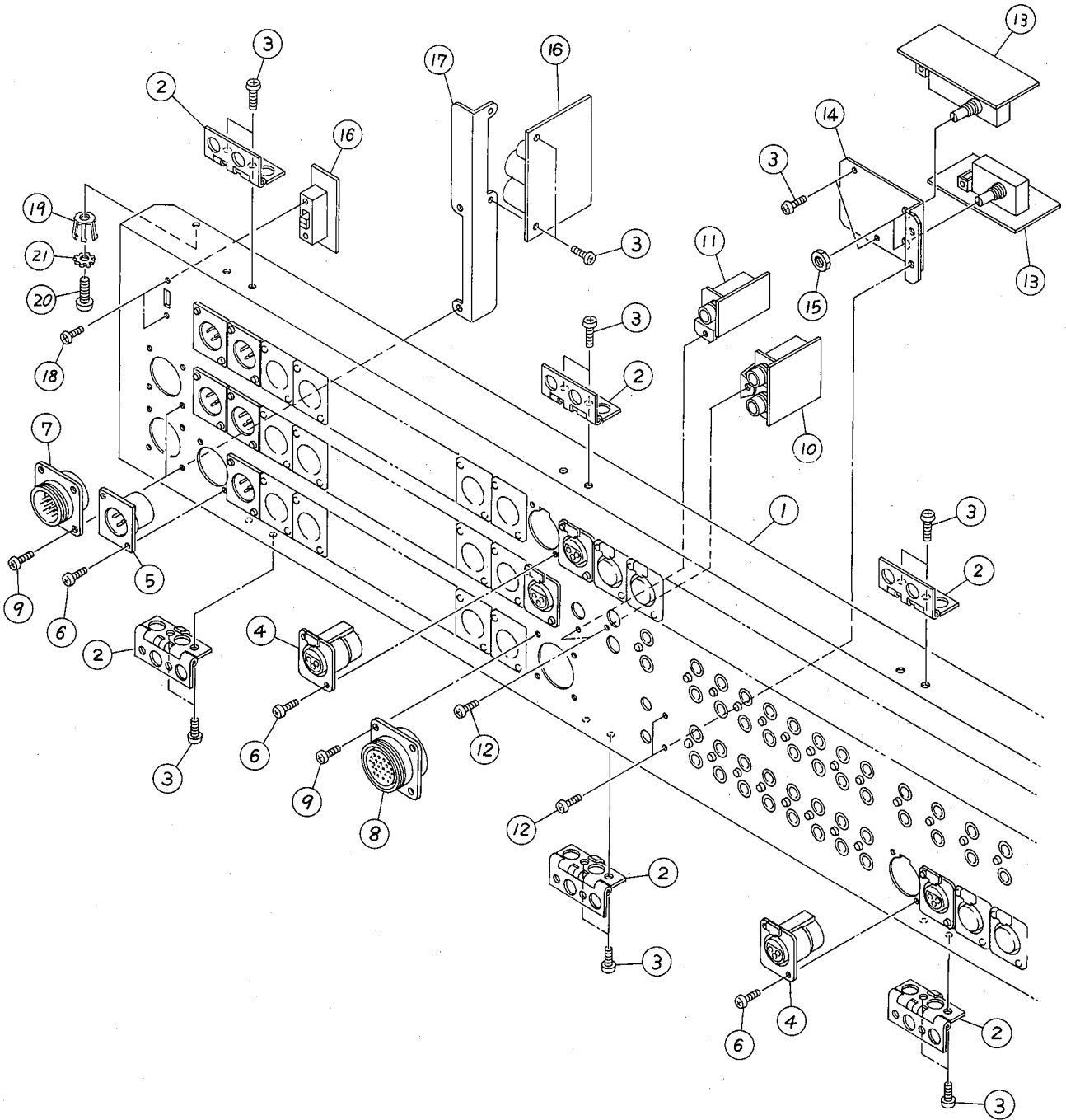
3

4

5

6

7



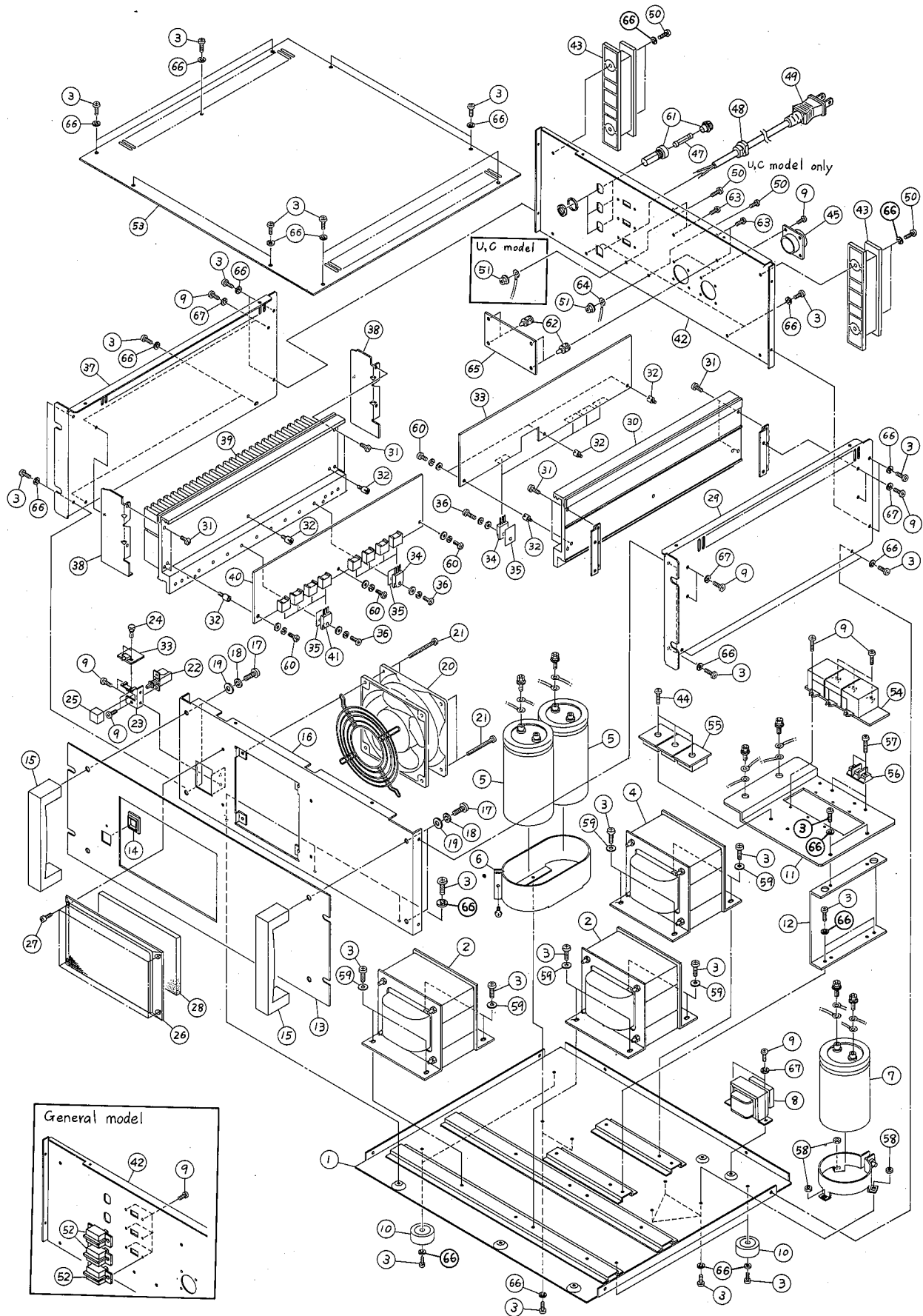


Ref. No.	Part No.	Description	部 品 名	Remarks	Common Model	Markets	ランク
※ 1	VA:30:47:00	Rear Panel		リアパネル	PM3000-24		63
※	VA:30:48:00	"		"	PM3000-32		65
※	VA:30:49:00	"		"	PM3000-40		67
※	VB:21:78:00	"		"	PM3000C-32		65
※	VB:21:79:00	"		"	PM3000C-40		67
2	AA:82:99:40	Hinge		蝶番			04
3	ED:33:00:66	Bind Head Screw	3×6 FCM3-BI	バインド小ネジ			01
※ 4	VA:72:82:00	XLR Connector	XLR-3-31-F77	キャノンソケット	INPUT		09
※	VA:72:83:00	"	XLR-3-32-F77	"	OUTPUT		08
6	VA:72:95:00	Pan Head Screw	2.6×6 FCM3-3G	ナベ小ネジ			01
7	LB:60:57:50	Multi Connector	SRCN2A-21-10P	マルチコネクタ	DC POWER INPUT		08
8	VA:72:96:00	"	SRCN2A-25-24S	"	VCA/MUTE CONTROL		08
9	ED:33:01:06	Bind Head Screw	3×10 FCM3-BI	バインド小ネジ			01
※ 10	VA:71:04:00	JK 1 Circuit Board		JK 1 シート			07
※	VA:71:05:00	JK 2 Circuit Board		JK 2 シート			11
12	ED:32:60:56	Bind Head Screw	2.6×5 FCM3-BI	バインド小ネジ			01
※ 13	VA:33:89:00	EXT Circuit Board		EXT シート			11
※	VA:32:45:00	Bracket		EXT シート金具			11
15	ES:20:01:80	Hexagonal Nut	7S ZMC2-BI	特殊六角ナット			01
※ 16	VA:71:32:00	CO Circuit Board		CO シート			10
※	VA:72:97:00	Capacitor Bracket		CO シート金具			11
18	ED:32:60:46	Bind Head Screw	2.6×4 FCM3-BI	バインド小ネジ			01
19	BB:06:85:40	Lug Terminal		ラグ端子			02
20	ED:34:00:86	Bind Head Screw	4×8 FCM3-BI	バインド小ネジ			01
21	EV:42:30:46	Toothed Lock Washer	B4S ZMC2-BI	歯付座金			01
	LA:00:36:90	Ground Lug		歯付アースラグ			01
	LB:40:07:50	Connector Housing	LR-04V-R	コネクタハウジング	Red		01
	LB:30:11:50	"	LR-03V-R	"	Red		01
※	LB:20:24:80	"	LR-02V-R	"			01
	LB:10:18:20	Contact Pin	LLM-61T-2.0	コンタクトピン			01
	BB:00:58:20	"	5479PBT	"			01
※	CB:10:15:30	Connector Housing	5480 2P	コネクタハウジング	PM3000C-32, PM3000C-40		01
	CB:10:15:40	"	" 3P	"	"		01
	CB:10:15:50	"	" 4P	"	"		01
※	CB:10:15:60	"	" 5P	"	"		01
	CB:10:15:70	"	" 6P	"	"		01
	CB:10:15:80	"	" 7P	"	"		01
	CB:10:16:00	"	" 9P	"	"		01
※	CB:10:16:10	"	" 10P	"	"		01
※	CB:10:16:20	"	" 11P	"	"		01
	CB:10:16:30	"	" 12P	"	PM3000C-32 PM3000C-40		01
	CB:10:16:40	"	" 13P	"	"		01
	CB:10:16:50	"	" 14P	"	"		01
	CB:10:16:60	"	" 15P	"	"		01

※New Parts (新規部品) NR

ランク: Japan only

# POWER SUPPLY UNIT PW3000 (電源ユニットPW3000)



Ref. No.	Part No.	Description	部 品 名	Remarks	Common Model	Markets	ランク
※ 1	VA 31:82:00	Bottom Cover	ボトムカバー				26
※ 2	XA 23:10:01	Power Transformer	電源トランス			J	23
※ "	XA 23:20:01	"	"			U,C	
※ "	XA 23:30:01	"	"			H	
※ 3	ED 34:00:86	Bind Head Screw	4×8 FCM3-BI	バインド小ネジ			01
※ 4	XA 23:40:01	Power Transformer	電源トランス			J	21
※ "	XA 23:50:01	"	"			U,C	
※ "	XA 23:60:01	"	"			H	
※ 5	VA 27:39:00	Electrolytic Cap.	68000 $\mu$ F 50V	ケミコン			18
※ 6	AA 80:32:10	Holder	65	ケミコンホルダー			04
※ 7	VA 27:40:00	Electrolytic Cap.	100000 $\mu$ F 25V	ケミコン			17
※ 8	XA 23:70:01	Power Transformer	電源トランス			J	09
※ "	XA 23:80:01	"	"			U,C	
※ "	XA 23:90:01	"	"			H	
※ 9	ED 33:00:66	Bind Head Screw	3×6 FCM3-BI	バインド小ネジ			01
※ 10	CB 80:65:90	Foot		脚			01
※ 11	VA 32:62:00	Bracket		ケミコンプレート			16
※ 12	VA 32:63:00	"		ケミコン金具			11
※ 13	VA 27:44:00	Front Panel		フロントパネル			17
※ 14	VA 02:96:00	Escutcheon	(L)	SWエスカッション			02
※ 15	BA 80:12:00	Handle		アンプハンドル			08
※ 16	VA 27:53:00	Sub Panel		サブパネル			21
※ 17	EA 36:01:56	Pan Head Screw	6×15 FCM3-BI	ナベ小ネジ			01
※ 18	EV 30:30:66	Spring Washer	6S ZMC2-BI	バネ座金			01
※ 19	EV 20:30:66	Flat Washer	6S ZMC2-BI	平座金			01
※ 20	VA 77:69:00	Cooling Fan		放熱ファン		J	16
※ "	VA 77:70:00	"		"		U,C	
※ "	VA 77:71:00	"		"		H	
※ 21	ED 34:04:52	Bind Head Screw	4×45 FCM3-BI	バインド小ネジ			01
※ 22	KA 80:36:10	Push Switch	ESB-8213A	プッシュSW			03
※ 23	VA 32:60:00	Bracket, Switch		スイッチ金具			10
※ 24	CB 06:88:80	Plastic Rivet		プラスチックリベット			01
※ 25	CB 81:23:80	Push Button		プッシュボタン			01
※ 26	NB 83:15:70	Front Grill		フロントグリル			08
※ 27	EX 80:01:80	Cap Screw	4×8 FCM3-BI	六角穴付ボルト			01
※ 28	CB 83:57:10	Filter		フィルター			02
※ 29	VA 27:51:00	Side Cover	Right	サイドカバー			16
※ 30	VA 78:01:00	Heat Sink		放熱板			11
※ 31	ED 33:01:06	Bind Head Screw	3×10 FCM3-BI	バインド小ネジ			01
※ 32	AA 07:75:90	Spacer		スペーサー			02
※ 33	VA 33:85:00	DC 2 Circuit Board		DC 2シート		J	20
※ "	VA 33:86:00	"		"		U,C	
※ "	VA 33:87:00	"		"		H	
※ 34	VA 27:37:00	Transistor	2SD1148 (O)	トランジスタ			05
※ 35	iL 00:06:80	Insulator		マイカベース			01
※ 36	ES 03:01:20	Pan Head Screw	3×12 ZMC2-Y	ナベ小ネジ			01
※ 37	VA 27:52:00	Side Cover	Left	サイドカバー			16
※ 38	AA 83:29:30	Angle Bracket		ラジエターアングル			02
※ 39	BA 81:01:70	Heat Sink		放熱板			14
※ 40	VA 33:82:00	DC 1 Circuit Board		DC 1シート		J	19
※ "	VA 33:83:00	"		"		U,C	
※ "	VA 33:84:00	"		"		H	

\*New Parts (新規部品) NR

ランク : Japan only

Ref. No.	Part No.	Description		部 品 名	Remarks	Common Model	Markets	ランク
※ 41	VA 27:38:00	Transistor	2SB863 (O)	ト ラ ン ジ ス タ				05
※ 42	VA 31:71:00	Rear Panel		リ ア パ ネ ル			J	21
※	" VA 33:31:00	"		"			U,C	
※	" VA 33:24:00	"		"			H	
43	CB 80:66:40	Power Cord Holder		コ ー ド リ ー ル				04
44	ED 34:01:66	Bind Head Screw	4×16 FCM3-BI	バ イ ン ド 小 ネ ジ				01
45	LB 60:57:60	Connector	SRCO2A 21-10S	丸 型 コ ネ ク タ				08
46	Ei 33:00:66	Bind Head Tapping Screw	3×6 FCM3-BI	バ イ ン ド タ ッ ピ ン グ ネ ジ				01
47	KB 00:12:80	Fuse	6A 250V	ヒ ュ ー ズ			J	01
"	KB 00:12:50	"	6A 250V	"			U,C	
"	KB 00:07:60	"	T3.15A 250V	"			H	
48	CB 80:68:50	Cord Stopper	6N3-4	コ ー ド ス ト ッ パ ー			J,U,C	02
"	CB 03:28:40	"	5N4	"			H	
49	MG 00:06:10	Power Cord	15A 125V 2.1m	電 源 コ ー ド			J	06
"	MG 00:10:10	"	10A 125V 2.2m	"			U,C	
"	MG 00:11:30	"	6A 250V 3.5m	"			H	
50	ED 34:01:06	Bind Head Screw	4×10 FCM3-BI	バ イ ン ド 小 ネ ジ			U,C	
51	EK 80:06:20	Flange Nut	4M FCM3-BI	六 角 フ ラ ン ジ ナ ッ ト			"	
52	KA 40:07:40	Slide Switch		ス ラ イ ド ス イ ッ チ	Voltage Selector		H	
※ 53	VA 27:54:00	Top Cover		ト ッ プ カ バ ー				14
※ 54	VA 33:88:00	DC 3 Circuit Board		D C 3 シ ー ト				16
※ 55	VA 77:02:00	DC 4 Circuit Board		D C 4 シ ー ト				11
※ 56	VA 77:61:00	Terminal Base		端 子 台				04
57	ED 34:01:26	Bind Head Screw	4×12 FCM3-BI	バ イ ン ド 小 ネ ジ				01
58	EV 10:30:46	Hexagonal Nut	4S ZMC2-BI	六 角 ナ ッ ト				01
59	EV 20:30:46	Flat Washer	4S ZMC2-BI	平 座 金				01
60	ED 33:01:66	Bind Head Screw	3×16 FCM3-BI	バ イ ン ド 小 ネ ジ				01
61	LB 20:04:90	Fuse Holder		ヒ ュ ー ズ ホ ル ダ ー				04
62	CB 03:54:10	Support	TCBS-6N	タ ッ ピ ン グ サ ポ ー ト				02
63	Ei 33:50:86	Bind Head Tapping Screw	3.5×8 FCM3-BI	バ イ ン ド タ ッ ピ ン グ ネ ジ				01
64	LA 00:36:90	Lug Terminal		歯 付 ア ー ス ラ グ				01
※ 65	VB 09:86:00	DC5 Circuit Board		D C 5 シ ー ト			J	08
※	" VB 09:87:00	"		"			U,C	
※	" VB 09:88:00	"		"			H	
66	EV 40:30:46	Toothed Lock Washer	A4S FCM3-BI	歯 付 座 金				01
67	EV 40:30:36	"	A3S FCM3-BI	"				01
	LA 00:16:40	Isolation Lug		圧 着 端 子				01

※New Parts (新規部品) NR

ランク: Japan only